

TF Ultra™ Dispenser

PRODUKTBESKRIVELSE

Berøringsfrit dispensersystem, i flot design til SC Johnson Professional's håndhygiejneprodukter i skumform.

ANVENDELSE

Velegnet til brug indenfor enhver type offentlig toiletfacilitet. Desuden velegnet til brug i gangarealer, kontorer og receptionsområder sammen med Deb InstantFOAM® Complete hånddesinfektion og dispenser stander.

BRUGSVEJLEDNING

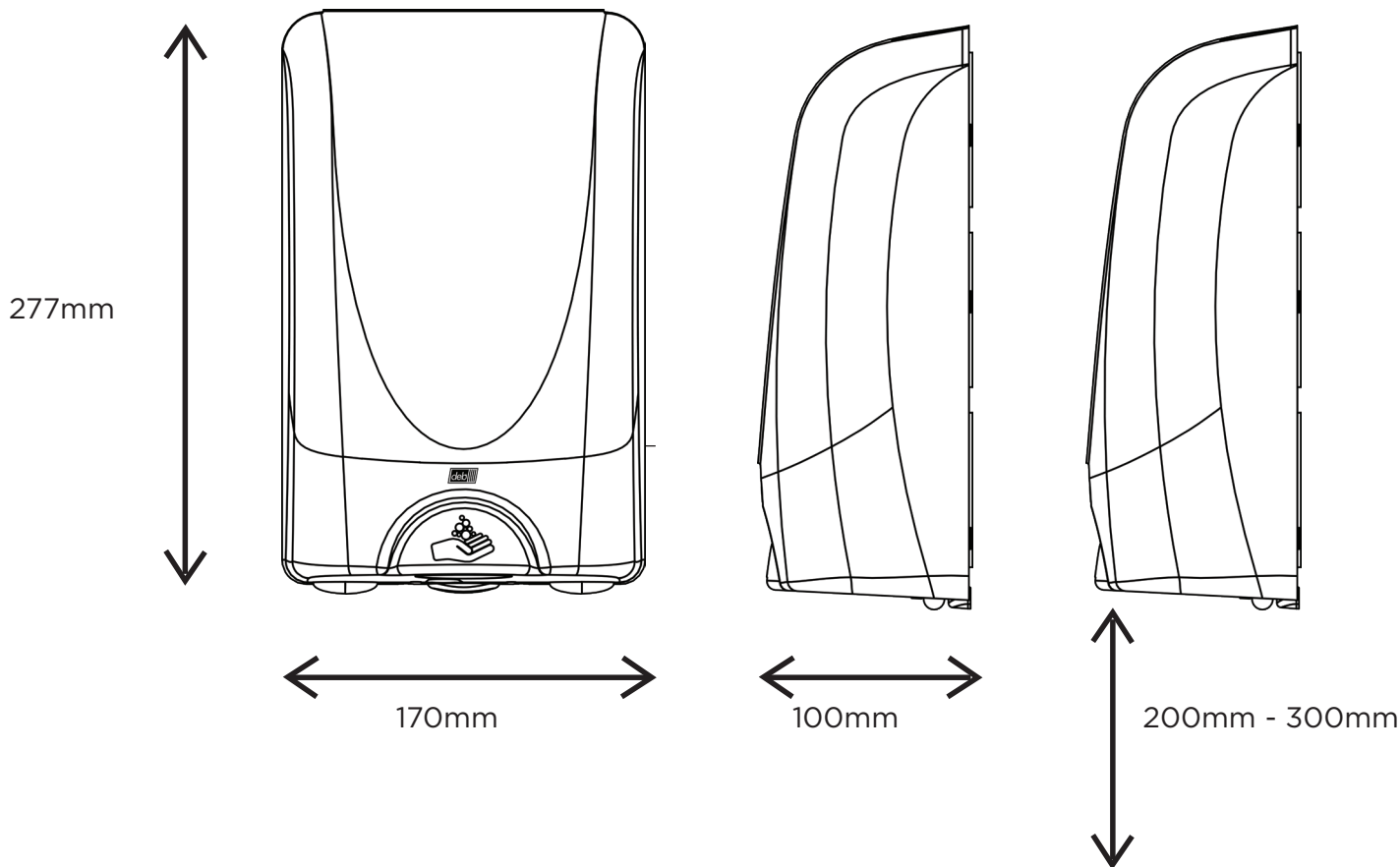
Hold hånden under dispenseren. Ingen berøring.



FAKTA	FORDELE
Berøringsfri dispenser	Let at bruge og minimerer risiko for krydsforurening.
Alsidig	Kan opsættes på væggen på toiletter, gangarealer eller indgangsområder eller på fritstående stander i krom.
Ekstra lang batterilevetid	Drives af 4 D-celle batterier, der holder i op til 5 år ved normal brug.
Pålidelig	Benyttede den nyeste infrarød sensorteknologi, der er pålidelig og retningsstabil, opfanger hudfarve, temperatur, omgivende lys og fugt.
Robust og lang levetid	Dispenserne har en garanti på 5 år. Forudsætter korrekt installation og anvendelse.
Stor kapacitet	Patronerne indeholder 1200 ml skumprodukt til håndvask, der rækker til ca. 1714 anvendelser samt 1000 ml Deb InstantFOAM Complete hånddesinfektion, der rækker til 1429 anvendelser.
Præcis dosering	Giver den nøjagtig krævede mængde, hvilket giver kontrol over forbruget og reducerer spild.
Unik låsemekanisme	Hjælper med at forhindre uautoriseret adgang, tyveri og produktkontaminering.
Skueglas	Viser produktniveauet i patronen, hvilket hjælper med at identificere, hvornår produktet skal udskiftes.
Nem udskiftning af patroner	Dispenserne er designet, så kun patroner fra SC Johnson Professional kan anvendes. Tomme patroner udskiftes på få sekunder og reducerer dermed tid til vedligeholdelse og de dertil hørende omkostninger.
Hygiejniske patroner	Patronen er ultrasonisk forsejlet under produktion for at beskytte produktet. Den unikke, patenterede pumpe er designet til at forhindre luftindtrængen i patronen under brug og dermed minimere risikoen for krydsforurening.
Minimalt spild	Patronerne er designet, så de foldes sammen, og alt mængden af spild minimeres.

TF Ultra™ Dispenser

TEKNISKE SPECIFIKATIONER



DIMENSIONER

- 170mm bred x 100mm dyb x 277mm høj
- Bruttovægt: 2,9 kg (med batteri og patron)
- Skal monteres med passende frirum til siderne og under enheden

- Bruger 4 alkaline D-celle batterier af god kvalitet for at opnå maksimal brugstid
- Overholder kravene ifølge EN 60601-1-2: 2001
- Overholder kravene ifølge EU's affaldsdirektiv (WEEE)
- Overholder kravene ifølge EU's RoHS-direktiv
- MÅ KUN rengøres med en fugtig klud
- MÅ IKKE spules eller sprayes med vand
- MÅ IKKE rengøres med slibende rengøringsmidler
- MÅ IKKE rengøres med opløsningsmiddelbaserede rengøringsmidler
- MÅ IKKE rengøres med rengøringsmidler indholdende lud eller syre



TILGÆNGELIGE TF ULTRA DISPENSER

VARENUMMER	DISPENSER	PATRON STØRRELSE
TF2CHR	TouchFREE Ultra™ Black Silverline	1200ml
TF2WHI	TouchFREE Ultra™ White Silverline	1200ml
IFSTF2SC	Deb InstantFOAM® TouchFREE	1000ml

SC Johnson Professional A/S
Agerhatten 27B
5220 Odense SØ

Tel: +45 64 72 24 00
E: danmark.pro@scj.com
www.scjp.com

Oplysningerne heri samt alle andre tekniske angivelser er baseret på vores aktuelle viden og erfaring. Vi kan ikke gøres juridisk ansvarlige eller forpligtede under nogen form, herunder vedrørende tredjeparts intellektuelle ejendomsret og især patentrettigheder. Der gives hverken tilsigtet eller utilsigtet nogen implicit eller eksplicit garanti under nogen form eller i juridisk henseende for produkternes egenskaber. Vi forbeholder os ret til at foretage ændringer som følge af den teknologiske udvikling eller andre forhold. ® = er et registreret varemærke ejet af SC Johnson Professional Ltd. eller dennes datterselskaber. © SC Johnson Professional Ltd.

SC Johnson
PROFESSIONAL
A family company™