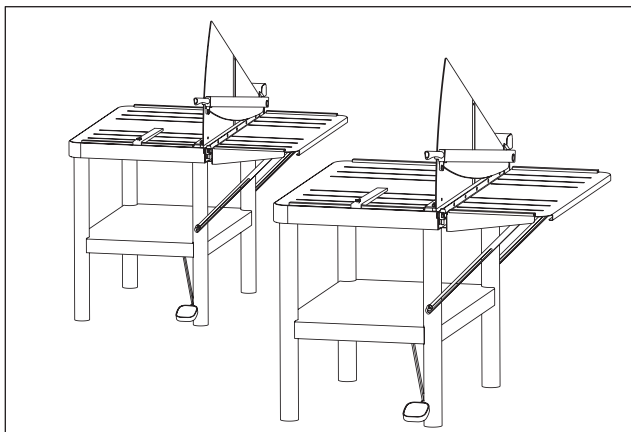


580 585



de	Originalgebrauchsanleitung	ru	Инструкция по применению
en	Instructions	et	Juhised
fr	Mode d'emploi	lt	Naudojimo instrukcija
es	Instrucciones	lv	Lietošanas norādījumi
it	Istruzioni per l'uso	cs	Návod k použití
pt	Manual de instruções	sk	Návod na použitie
nl	Gebruikershandleiding	pl	Instrukcja użytkowania
da	Betjeningsvejledning	ro	Instrucțiuni de utilizare
fi	Käyttöohje	bg	Указание за употреба
no	Bruksanvisning	tr	Kullanım kılavuzu
sv	Bruksanvisning	el	Οδηγίες χρήσης
sl	Navodilo za uporabo	ar	تعليمات
hr	Upute za uporabu	ja	取扱説明書
hu	Használati utasítás	zh	使用说明



de Lesen Sie aufmerksam vor Inbetriebnahme der Maschine die Bedienungsanleitung und Sicherheitshinweise!
Bewahren Sie diese für den späteren Gebrauch auf.

en Prior to operating the device, read the operating instructions and safety instructions carefully!
Keep the instructions for later use.

fr Lisez attentivement le mode d'emploi et les consignes de sécurité avant de mettre en marche l'appareil !
Conservez ces documents pour une utilisation ultérieure.

es Antes de poner en servicio el aparato, lea atentamente las instrucciones de uso y las indicaciones de seguridad.
Guarde las instrucciones por si las necesita en otro momento.

it Prima di mettere in servizio l'apparecchio si prega di leggere attentamente il manuale d'uso e le istruzioni di sicurezza!
Conservateli per l'utilizzo successivo.

pt Antes de utilizar o aparelho, leia atentamente o manual de utilização e as indicações de segurança!
Guarde-as para uso futuro.

nl Voordat u het apparaat gebruikt, dient u aandachtig de bedieningshandleiding en veiligheidsaanwijzingen te lezen!
Bewaar de documentatie voor later gebruik.

da Læs betjeningsvejledningen og sikkerhedsanvisningerne grundigt igennem inden apparatet tages i brug.
Opbevar disse til senere anvendelse.

fi Lue käyttö- ja turvallisuusohjeet huolellisesti ennen laitteen käyttöönottoa!
Säilytä ne myöhemmä käyttöä varten.

no Før du tar i bruk maskinen må du lese nøye gjennom bruksanvisningen og sikkerhetsinstruksene!
Oppbevar dem slik at du har dem til senere bruk.

sv Läs bruksanvisningen och säkerhetsanvisningarna noggrant innan apparaten tas i drift!
Förvara dessa för senare användning.

sl Pred začetkom uporabe pazno preberite navodila za uporabo in varnostne napotke!
Navodila shranite za poznejšo uporabo.

hr Prije uporabe uredaja pažljivo pročitate upute za uporabu i sigurnosne napomene!
Sačuvajte ove upute za kasniju uporabu.

hu A készülék üzembe helyezése előtt figyelmesen olvassa el a kezelési és biztonsági utasításokat.
Őrizze meg ezeket a későbbi használatához.

ru Перед вводом устройства в эксплуатацию внимательно прочтите руководство по эксплуатации и указания по технике безопасности!
Сохраните их для использования в будущем.

et Lugege hoolikalt enne seadme kasutusselevõtu kasutusjuhendit ja ohutusjuhiseid!
Hoidke need tulevikku tarbeks alles.

lt Prieš pradėjami naudoti prietaisai, atidžiai perskaitykite naudojimo instrukciją ir saugos nuorodas.
Išsaugokite jas, kad galėtumėte paskaityti ir vėliau.

lv Pirms ierīces ekspluatācijas uzsākšanas rūpīgi izlasiet lietošanas pamācību un drošības norādēš!
Uzglābājiēt šos dokumentus vēlākai izmantošanai.

cs Před uvedením přístroje do provozu si pozorně přečtěte návod k použití a bezpečnostní upozornění!
Uchovte je si oboji pro pozdější použití.

sk Pred uvedením prístroja do prevádzky si pozorne prečítajte návod na obsluhu a bezpečnostné upozornenia!
Uchovajte si ich pre neskoršie použitie.

pl Przed uruchomieniem urządzenia należy uważnie przeczytać instrukcję obsługi oraz wskazówki bezpieczeństwa!
Należy je zachować do późniejszego użytku.

ro Înainte de punerea în funcțiune a dispozitivului, citiți cu atenție instrucțiunile de utilizare și indicațiile de siguranță!
Păstrați aceste instrucțiuni pentru a le putea consulta ulterior.

bg Прочетете внимателно преди пускане в експлоатация на уреда ръководството за обслужване и указанията за безопасност!
Съхранявайте ги за по-късно използване.

tr Lütfen cihazı çalıştırmaya başlamadan önce kullanım kılavuzunu ve güvenlik uyarılarını dikkatlice okuyun!
Bunları bir başvuru kaynağı olarak dikkatle muhafaza edin.

el Πριν από την έναρξη λειτουργίας της συσκευής να διαβάζετε προσεκτικά το εγχειρίδιο χρήσης και τις υποδείξεις ασφαλείας!
Να τα φυλάσσετε για την μελλοντικότερη χρήση.

ar قم بقراءة دليل الاستعمال وتعليمات الأمان بعناية قبل بدء تشغيل الجهاز! احفظ بهما لاستخدامهما لاحقاً.

ja 本製品の取扱説明書に記載されている使い方や安全上の注意を、ご使用前によくお読みください。
本書はいつでも読めるように保管しておいてください。

zh 启用前请仔细阅读使用说明书和安全提示!
为方便日后使用请妥善保管说明书。



- de** Service anrufen
- en** Call service
- fr** Appeler le service après-vente
- es** Llamar al servicio técnico
- it** Chiamare l'assistenza tecnica
- pt** Ligar para serviço de assistência técnica
- nl** Klantenservice opbellen
- da** Kontakt service
- fi** Kutsu huolto
- no** Ringe for service
- sv** Ring serviceavdelningen
- sl** Pokličite servis
- hr** Pozvati servis
- hu** Hívjon szerezőt
- ru** Обратиться в сервисную службу
- et** Teenindusse helistamine
- lt** Kreiptis | techninės priežiūros tarnyba
- lv** Sazinieties ar servisu
- cs** Zavolat servis
- sk** Zavolanie servisu
- pl** Zadzwoń do serwisu
- ro** Apelare service
- bg** Позвънете на сервиса
- tr** Servisi arayın
- el** Τηλεφωνική επικοινωνία με το σέρβις
- ar** اتصل تلفونيا بقسم خدمة الزبائن
- ja** 整備サービスに電話
- zh** 拨打服务电话



de	Bestimmungsgemäße Verwendung, Gewährleistung Die Schneidemaschine ist ausschließlich zum Schneiden von Papier bestimmt. Verschleiß, Schäden durch unsachgemäßen Gebrauch sowie Eingriffe von dritter Stelle fallen weder unter die Gewährleistung noch unter die Garantie.	lv	Lietošana atbilstīgi paredzētajam mērķim, garantijas remonts Griešanas iekārtai ir paredzēta tikai papīra griešana. Nodilums, bojājumi, kas radušies mērķim neatbilstošas izmantošanas rezultātā, kā arī gadījumi, kad iekārtu ir atvēršas trešās personas, neietilpst nedz garantijas remonta, nedz arī garantijas ietvaros.
en	Intended use, warranty The guillotine is intended solely for the cutting of paper. Wear, damage due to improper use or unauthorised modifications are not covered by the warranty or the guarantee.	cs	Účelové použití, záruka Rezačka je určena výhradně k řezání papíru. Opotřebení a škody způsobené nepřiměřeným použitím jakož i zásahy třetích stran, nespádají ani do ručení ze záruky ani do záruky.
fr	Utilisation conforme, garantie Le mécanisme de coupe est conçu uniquement pour couper du papier. L'usure et les dégradations dues à une utilisation incorrecte ainsi que les interventions de tierces personnes ne sont pas couvertes par la responsabilité du fabricant ni parla garantie.	sk	Použitie zariadenia v súlade s určeným účelom, poskytnutie záruky Rezačka je určený výlučne na rezanie papiera. Opotrebovanie a škody spôsobené neodborným používaním, ako aj zásahmi tretích strán, nespádajú do poskytnutia záruky ani do záruky.
es	Utilización conforme al uso prescrito, garantía La máquina cortadora tan sólo debe utilizarse para cortar papel. El desgaste y daños que hayan sido causados por una utilización indebida así como por manipulación de terceros no se están incluidos en la garantía.	pl	Użytkowanie zgodne z przeznaczeniem, gwarancja Gilotyna jest przeznaczona wyłącznie do cięcia papieru. Zużycie, szkody na skutek nieprawidłowego użycia oraz ingerencji osób trzecich nie są objęte ani rekojmia ani gwarancją.
it	Utilizzo conforme, garanzia La taglierina è destinata esclusivamente al taglio della carta. La garanzia non comprende l'usura e i danni da utilizzo non conforme nonché gli interventi da parte di terzi.	ro	Utilizarea în conformitate cu destinația prevăzută, garanția standard Ghilina este concepută numai pentru tăierea hârtiei. Uzura și deteriorările produse în urma utilizării necorespunzătoare, precum și a intervențiilor unor terțe persoane asupra dispozitivului nu fac obiectul garanției standard sau al garanției extinse.
pt	Utilização correcta, garantia A guilhotina de papel destina-se exclusivamente a cortar papel. Desgaste e danos resultantes de uma utilização incorrecta assim como intervenções de terceiros não são da nossa responsabilidade e não estão abrangidos pela garantia.	bg	Използване по предназначение, гаранция Гилотината е предназначена изключително само за рязане на хартия. Износване и повреди поради некоректната употреба, както и намеси на трети лица не попадат под гаранцията.
nl	Bedoeld gebruik, garantie-aanspraak De slijmachine is uitsluitend bedoeld voor het snijden van papier. Slijtage en schade door onjuist gebruik, als ook ingrepen van derden, vallen noch onder de garantie-aanspraak noch onder de garantie.	tr	Amacına uygun kullanımı, garanti Kesim makinesi sadece kağıdın kesilmesi için öngörülmiştir. Aşınma ve amacının dışındaki kullanımı sonucu oluşan hasarlar ve üçüncü şahısların müdahaleleri garanti kapsamına girmezler.
da	Tilsigtet anvendelse, garanti Skæremaskinen er udelukkende beregnet til skæring af papir. Slid og skader som følge af ukorrekt anvendelse samt indgreb foretaget af tredje part er hverken dækket af hæftelsen eller garantien.	el	Ενδεδειμένη χρήση, παροχές εγγύησης Η μηχανή κοπής προορίζεται αποκλειστικά για την κοπή χαρτί. Η φθορά, οι ζημιές από ακατάλληλη χρήση καθώς και οι επεμβάσεις από τρίτους δεν περιλαμβάνονται στις παροχές της εγγύησης ούτε καλύπτονται από εγγύηση.
fi	Tarkoituksenmukainen käyttö, tuotevastuu Siltipuri on tarkoitettu vain paperin leikkaukseen. Kulutus ja epäasianmukaisesta käytöstä johtuvat vauriot sekä ulkopuolisen toimenpiteet eivät kuulu tuotevastuun eikä takuun piiriin.	ar	الاستخدام المقصود والضمان مقطعة الشرائح مخصصة لقطع الورق فقط. أي تآكل وتلف ناتج عن الاستخدام غير الملائم وعيب طرف ثالث لا يدخل ضمن الضمان.
no	Forskriftsmessig bruk, garanti Skjæremaskinen er utelukkende bestemt til skjæring av papir. Siltasje og skader grunnet feilaktig bruk og ikke-hensiktsmessig inngrep av tredje, faller verken inn under ansvaret eller garantien.	ja	正しい使い方、製品の保証について このシュレッダーは用紙の細断以外に使用することはできません。指示に従わなかったり、用途以外のものを投入したことで生じた故障や損害について、当社は一切の責任を負いません。また、これらの故障や損害は当社保証の対象外となります。
sv	Ändamålsenlig användning, garanti Skärmaskinen är endast avsedd för skärning av papper. Siltage och skador pga. felaktig användning samt ingrepp genom tredje part faller varken under den lagstadgade garantin eller tillverkarens garanti.	zh	预定用途，保修 本裁纸机仅用于切纸。由于使用不当或擅自修改而造成的磨损、损坏，不包含在本保修或保证范围内。
sl	Namenska uporaba, jamstvo Rezalni stroj je izključno namenjen samo rezanju papirja. Obraba ter škoda zaradi nepravilne uporabe in posega tretjih oseb nista zajeti ne v jamstvu ne v garanciji.		
hr	Svršishodna uporaba, jamstvo Uredaj za rezanje namijenjen je isključivo za rezanje papira. Trošenje i oštećenja zbog nesvršisodne uporabe, kao i zahvati treće strane ne ulaze ni pod jamstvo niti pod garanciju.		
hu	Rendeltetés szerinti használat, garancia A vágógép kizárólag papír vágására használható. A káposból, nem rendeltetés szerű használatból és külső beavatkozásból származó károkra a garancia és a jótállás nem érvényes.		
ru	Применение по назначению, гарантийные обязательства Резальная машина предназначена исключительно для резания бумаги. Гарантийные обязательства не распространяются на износ и повреждения, вызванные ненадлежащим использованием машины или вмешательством третьих лиц.		
et	Sihotstarbeline kasutamine, garanti Lõikur on ette nähtud eranditult paberi lõikamiseks. Kulumine, asjatundmatust kasutamistest tingitud kahjud ning kolmandate isikute sekkumine ei kuulu hüvitamise ega garantii alla.		
lt	Naudojimas pagal paskirtį, garantija Pjaustyklė yra skirta vien tik popieriaus pjaujimui. Garantija nebus taikoma nusidėvėjimui, dėl netinkamo naudojimo atsiradusiems defektams taip pat ir trečiųsios šalies intervencijos atvejais.		



de	Allgemeine Angaben
en	General data
fr	Données générales
es	Datos generales
it	Dati generali
pt	Indicações gerais
nl	Algemene instructies
da	Generelle angivelser
fi	Yleiset tiedot
no	Generelle opplysninger
sv	Allmänt
sl	Splošni podatki
hr	Opći podaci
hu	Általános adatok
ru	Общие указания
et	Üldised andmed
lt	Bendrosios nuorodos
lv	Vispārīgas norādes
cs	Všeobecné údaje
sk	Všeobecné údaje
pl	Dane ogólne
ro	Date generale
bg	Общи данни
tr	Genel bilgiler
el	Γενικά στοιχεία
ar	معلومات عامة
ja	一般データ
zh	概述



de	2 Personen erforderlich
en	2 people required
fr	2 personnes nécessaires
es	Son necesarias 2 personas
it	Sono necessarie 2 persone
pt	São necessárias duas pessoas
nl	2 personen noodzakelijk
da	2 personer påkrævet
fi	Tarvitaan 2 henkilöä
no	Krever 2 personer
sv	2 personer erfordras
sl	Potrebni 2 osebi
hr	Neophodne 2 osobe
hu	2 személy szükséges
ru	Требуется 2 человека
et	Vaja läheb 2 inimest
lt	Skirtas naudotis 2 žmonėms
lv	Nepieciešamas 2 personas
cs	Zapotřebí jsou 2 osoby
sk	Vyžadujú sa 2 osoby
pl	Niezb dne 2 osoby
ro	2 persoane sunt necesare
bg	Необходими са 2-ма души
tr	2 kişiye ihtiyac vardır
el	Απαιτούνται 2 άτομα
ar	يلزم توفر 2 أشخاص
ja	必要な人数：2名
zh	需要 2 人操作



de	Achtung / Vorsicht
en	Warning / Caution
fr	Attention / Prudence
es	Atención / Cuidado
it	Attenzione / prudenza
pt	Atenção / Cuidado
nl	Attentie / voorzichtig
da	Bemærk / forsigtig
fi	Huomio / varo
no	OBS / Forsiktig
sv	OBS / var försiktig
sl	Pozor / Previdnost
hr	Pozor / oprez
hu	Figyelem / Vigyázat
ru	Внимание / Осторожно
et	Tähelepanu / ettevaatus
lt	Dėmesio/atsargiai
lv	Uzmanību/uzmanīgi
cs	Pozor / opatrně
sk	Pozor
pl	Uwaga / Ostrożnie
ro	Atenție / Precauție
bg	Внимание / Важно
tr	Dikkat / htiyat
el	Προσοχή / προφύλαξη
ar	انتبه / احذر
ja	危険/注意
zh	注意 / 小心



de	Messer nicht an Schneidekante berühren
en	Do not touch sharp edge of blade
fr	Ne pas toucher le côté affûté de la lame
es	No tocar la cuchilla por la parte afilada
it	Non toccare la lama sul filo
pt	Não tocar na lâmina da guilhotina
nl	Raak het mes niet bij de snijkant aan
da	Rør ikke ved knivssæggen
fi	Älä kosketa terää leikkuureunasta
no	Rør ikke ved knivseggen
sv	Rör inte vid knivens skärkant
sl	Noža ne prijemati na rezalnem robu
hr	Ne dirati nož po rubu za rezanje
hu	Ne nyúljon a kés éléhez
ru	Не касаться режущей кромки ножа
et	Ärge puudutage lõikeääre nuga
lt	Nesilieskite prie peilio pjauvamajo krašto
lv	Nepieskarieties naža griezējasmenim
cs	Nedotýkat se ostrí nože
sk	Nedotýkajte sa ostria nožov
pl	Nie dotykać noża po stronie tnącej
ro	Nu atingeți tăișul cuțitului
bg	Не пипайте острието на ножа
tr	Bıçak kesici uca temas etmemel
el	Μην αγγίζετε το μαχαίρι στην κόψη
ar	لا تلمس الجانب القاطع للذلة
ja	カッターの刃には触れないで下さい。
zh	請勿觸摸刀刃



de	Bedienung
en	Operation
fr	Commande
es	Uso
it	Comando
pt	Modo de utilização
nl	Bediening
da	Betjening
fi	Käyttö
no	Betjening
sv	Handhavande
sl	Upravljanje
hr	Rukovanje
hu	Kezelés
ru	Управление
et	Käsitsemine
lt	Aptarnavimas
lv	Izmantošana
cs	Obsluha
sk	Obsluha
pl	Obsługa
ro	Comanda
bg	Обслужване
tr	Kullanma
el	Χαρτοκιβώτιο
ar	التشغيل
ja	操作
zh	操作使用



de	Gerät standsicher aufstellen
en	Place in a stable position
fr	Installer l'appareil de façon stable
es	Colocar la máquina de manera estable
it	Porre l'apparecchio in posizione stabile
pt	Colocar a máquina numa posição estável
nl	Stel de machine stabiel op
da	Opstil apparaten stabilt
fi	Aseta leikkuri niin, että se pysyy varmasti paikallaan
no	Oppstill apparatet stabilt
sv	Ställ upp apparaten stabilt
sl	Pripravo stabilno namestiti
hr	Uredaj stabilno postaviti
hu	A készüléket szilárd talapzatra állítsa
ru	Установить устройство надежно и устойчиво
et	Paigaldage seade stabiilselt
lt	Prietaisą pastatykite ant stabilaus pagrindo
lv	Novietojiet iekārtu uz stabilas pamatnes
cs	Přístroj postavit na stabilní místo
sk	Zariadenie postavte stabilne
pl	Ustawić bezpiecznie urządzenie
ro	A se pune aparatul în poziție sigură
bg	Инсталирайте уреда върху стабилна основа
tr	Cihaz sağlam yerleştirilmiz
el	Τοποθετήστε την συσκευή ώστε να έχει ευστάθεια
ar	وضع الآلة في وضعية آمنة
ja	装置を安定するようにセットしてください。
zh	牢固地放置设备



de	Weder Büro- noch Heftklammern einführen!
en	Do not insert paper clips or staples
fr	N'introduire ni trombone, ni agrafe !
es	¡No introducir clips ni grapas!
it	Non introdurre fermagli o punti metallici!
pt	Não introduzir cliques nem prendedores de papel!
nl	Geen paperclips of nietjes in het toestel doen!
da	Før ikke clips ind!
fi	Älä työnnä koneeseen paperiliittimiä!
no	Ikke stikk inn binderser eller stifter!
sv	För varken in pappersklämmor eller gem!
sl	Vstavljeni ne smete niti pisarniških niti spenjalnih sponk!
hr	Ne uvoditi spajalice ili takerice!
hu	Ne tegyen be gem- vagy fűzőkapcsot!
ru	Не вводить скрепки или скобы для сшивания бумаги!
et	Ärge sisestage kirja- ega vihiklambreid!
lt	Nedėli popieriaus, susegto sąvaržėlių arba sąsagėlėmis!
lv	Neļaujiet smalcinātājā iekļūt skavām un saspraudēm!
cs	Nevsunovat ani sešiváči spony ani kancelářské svorky!
sk	Nezavádzajte kancelárske spinky ani zošivacie spony!
pl	Nie wkładać spinaczy i zszywaczy!
ro	Nu introduceți agrafe sau capse!
bg	Не вкарвайте нито кламери, нито телбод!
tr	Ataç veya zimba teli sokmayınız!
el	Μην ρίχνετε μέσα συνδετήρες και συρραπτικά!
ar	لا تحاول ادخال شكلة ولا علاقة للوراق
ja	ゼムクリップやホッチキスの針などを挿入しないで下さい。
zh	曲别针和订书钉皆不得放入！



de	Bedienung
en	Operation
fr	Commande
es	Uso
it	Comando
pt	Modo de utilização
nl	Bediening
da	Betjening
fi	Käyttö
no	Betjening
sv	Handhavande
sl	Upravljanje
hr	Rukovanje
hu	Kezelés
ru	Управление
et	Käsitsemine
lt	Aptarnavimas
lv	Izmantošana
cs	Obsluha
sk	Obsluha
pl	Obsługa
ro	Comanda
bg	Обслужване
tr	Kullanma
el	Χαρτοκιβώτιο
ar	التشغيل
ja	操作
zh	操作使用



de	Gerät nicht unbeaufsichtigt betreiben
en	Do not operate machine unsupervised
fr	Ne pas actionner la machine sans surveillance
es	No accionar la máquina sin estar vigilada
it	Non lasciare l'apparecchio non sorvegliato durante il funzionamento
pt	Não deixar o aparelho em funcionamento sem vigilância
nl	Apparaat steeds onder toezicht gebruiken
da	Apparatet må ikke benyttes uden opsyn
fi	Laitteen käytön on oltava aina valvonnan alaisista.
no	Apparatet skal ikke brukes uten tilsyn
sv	Får ej användas utan uppsikt
sl	Aparat se ne sme uporabljati brez nadzora
hr	Pogon naprave bez nadzora nij dopušten
hu	A készüléket ne üzemeltesse felügyelet nélkül
ru	Не эксплуатировать прибор без присмотра
et	Ärge käituge seadet järelevateta
it	Nepalikite veikiančio prietaiso be priežiūros
lv	Neatstājiet iestēgtu iekārtu bez uzraudzības
cs	Přístroj neprovazovat bez dozoru
sk	Pristroj neprevádzkujte bez dozoru
pl	Nie użytkować urządzenia bez kontroli
ro	A nu se lăsa aparatul să funcționeze nesupravegheat
bg	Не оставяйте уреда да работи без надзор
tr	Cihazı başıncına biriri olmaksızın çalıştırmayınız
el	Να μην λειτουργεί το μηχάνημα χωρίς επίτηρηση
ar	عدم تشغيل الجهاز دون مراقبة
ja	使用中は目を離さないで下さい。
zh	请勿使设备无人监督地运行



de	Nicht der Nässe aussetzen
en	Do not expose to the wet
fr	Ne pas exposer à l'humidité
es	No exponer a la humedad
it	Non esporre all'umidità
pt	Não expor à humidade
nl	Niet aan vocht blootstellen
da	Må ikke udsættes for væde
fi	Ei saa altistaa kosteudelle
no	Skal ikke utsettes for væte
sv	Får ej utsättas för väta
sl	Ne izpostavljati vlagi
hr	Ne izlagati vlazi
hu	Ne tegye ki nedvességnek
ru	Предохранять от попадания влаги
et	Mitte jätta niiskesse keskkonda
it	Statykite tik ant sauso pagrindo
lv	Nepakļaujiet mitrumam
cs	Nevystavovat vlhkosti
sk	Nevystavujte vlhkosti
pl	Nie narażać na wilgoć
ro	A se feri de umezeală
bg	Не излагайте на влага
tr	Rutubete maruz bırakılmayınız
el	Να μην εκτεθεί σε υγρασία
ar	لا يعرض للبلل
ja	湿気にさらさないで下さい。
zh	请勿置于潮湿环境



de	LASERSTRAHLUNG NICHT IN DEN STRAHL BLICKEN!
en	LASER RADIATION DO NOT STARE INTO BEAM!
fr	RAYON LASER NE PAS REGARDER DIRECTEMENT DANS LE LASER!
es	RADIACIÓN POR LÁSER NO MIRAR FIJAMENTE AL RAYO LASER!
it	ATTENZIONE: LASER! NON FISSARE IL RAGGIO!
pt	RADIAÇÃO LASER NÃO OLHE PARA O RAIO DE LUZ!
nl	LASERSTRALING NIET IN DE STRAAL KUKEN!
da	AFMÆRKNING MED LASERSTRÅLE UNGDÅ AT SE IND I LASERSTRÅLENI!
fi	LASERSÄDE ÄLÄ KATSO SUORAAN SÄTEESEEN!
no	LASERSTRÅLE IKKE STIRR DIREKTE INN I STRÅLENI!
sv	LASERSTRÅLNING TITTA INTE IN I LASERSTRÅLENI!
sl	LASERSSKO SEVANJE NE GLEJ ŽAREKI!
hr	ZRAČENJE LASERA NE GLEDATI U ZRAKU!
hu	LÉZER SUGÁR NE NÉZZEN BELE A SUGÁRBA!
ru	ЛАЗЕРНОЕ ИЗЛУЧЕНИЕ НЕ НАПРАВЛЯТЬ В ГЛАЗА!
et	LASERKIIRGUS ÄRGE VAADAKE KIIRE SISSE!
it	LAZERINIS SPINDULYS DRAUDŽIAMA ŽIŪRĖTI SPINDULI!
lv	LĀZERA STAROJUMS NESKATĪTĪTIES TĪŠĪ UZ STARU!
cs	LASEROVÉ ZÁZENÍ NEDÍVAT SE DO PAPSUKU!
sk	LASEROVÉ ŽIARENIE NEPOZERAJTE SA DO LÚČA!
pl	PROMIENIE LASEROWE NIE PATRZEĆ W STRUMIEN LASERA!
ro	RAZA LASER NU ÎNDRÉPTATI FASCICULUL SPRE OCHI!
bg	ЛАЗЕРНО ИЗЛЪЧВАНЕ – НЕ ГЛЕДАЙТЕ В ЛЪЧА!
tr	LAZER RADYASONU İSINA UZUN SÜRE İLE BAKMAYINI!
el	ΑΚΤΙΝΟΒΟΛΙΑ ΛΕΙΖΕΡ ΜΗΝ ΚΟΙΤΑΕ ΜΕΣΑ ΣΤΗΝ ΑΚΤΙ Α!
ar	لا تحدد في الشعاع أشعة ليزرية!
ja	レーザー光線（光線が切断線を明示します）
zh	激光辐射 不要凝视光束!

LASERSTRAHLUNG
NICHT IN DEN STRAHL BLICKEN!

LASER KLASSE 2
nach EN 60825-1: 2007
maximale Ausgangsleistung: < 1 mW
Wellenlänge: 630-650 nm

LASER RADIATION
DO NOT STARE INTO BEAM!

CLASS 2 LASER PRODUCT
COMPLIES WITH EN 60825-1: 2007
OUTPUT POWER: < 1 mW
WAVELENGTH: 630-650 nm



de	Wartung
en	Maintenance
fr	Entretien
es	Mantenimiento
it	Manutenzione
pt	Manutenção
nl	Onderhoud
da	Vedligeholdelse
fi	Huolto
no	Vedlikehold
sv	Skötsel
sl	Vzdrževanje
hr	Održavanje
hu	Karbantartás
ru	Обслуживание
et	Hoolitus
lt	Priežiūra
lv	Apkope
cs	Údržba
sk	Údržba
pl	Obsługa techniczna
ro	Întreținere
bg	Техническа поддръжка
tr	Bakım
el	Συμριση
ar	الصيانة
ja	保守
zh	维护保养



de	Vorsicht! Explosionsgefahr bei unsachgemäßen Austausch der Batterie. Entsorgung gebrauchter Batterien nach Anleitung.
en	Caution! The battery may explode if inserted the wrong way round. Dispose of spent batteries as instructed.
fr	Attention ! Danger d'explosion en cas d'échange inadéquat de la pile. Veuillez éliminer les piles usées en respectant les instructions.

es	¡Cuidado! Existe peligro de explosión si se cambia la batería de manera inadecuada. Elimine las baterías usadas según las instrucciones.
it	Attenzione! Se la sostituzione delle batterie viene effettuata in modo inadeguato, vi è pericolo di esplosione. Lo smaltimento delle batterie scariche deve avvenire in base alle indicazioni.

pt	Cuidado! A substituição incorrecta da pilha representa um risco de explosão. Eliminação de pilhas usadas em conformidade com as instruções.
----	---

nl	Voorzichtig! Explosiegevaar wanneer de batterij op verkeerde wijze wordt vervangen. Leg de batterijen conform de handleiding verwijderen.
----	---

da	Advarsel! Eksplosionsfare ved ukorrekt udskiftning af batterier. Brugte batterier skal bortskaffes iht. vejledningen.
----	---

fi	Varo! Pariston epäasianmukaisesta vaihdosta aiheutuva räjähdysvaara. Käytetyt paristot on hävitettävä ohjeiden mukaisesti.
----	--

no	Forsiktig! Eksplosjonsfare dersom batteriet skiftes ut på usakkyndig måte. Brukte batterier avfallsbehandles i henhold til anvisningene.
----	--

sv	Se upp! Explosionsfara vid osakunnigt byte av batteri. Avfallshantera gamla batterier enligt anvisningen.
----	---

sl	Pozor! Nevarnost eksplozije pri nepravilni menjavi baterije. Rabljene baterije odstranjajte v skladu z navodili.
----	--

hr	Oprez! Opasnost od eksplozije u slučaju neispravne zamjene baterije. Zbrinjavanje iskorisćenih baterija prema uputi.
----	--

hu	Figyelem! Az akkumulátor szakszerűtlen cseréjekor robbanásveszély léphet fel. A használt akkumulátorokat a Kezelési Útmutatóban leírtak szerint ártalmatlanítsa!
----	--

ru	Осторожно! Опасность взрыва при несанкционированной замене батареек. Утилизировать использованные батарейки согласно руководству.
----	---

et	Ettevaatus! Pahavahutusohu mittenoetekoohase aku väljavahetamise tõttu. Kasutatud aku utiliseerimine vastavalt juhisole.
----	--

lt	Atsargiai! Sprogimo pavojus nelinkamai keičiant bateriją. Naudotas baterijas utilizuokite pagal instrukciją.
----	--

lv	Uzmaniģi! Eksplozijas draudi, ko var izraisīt noteikumiem neatbilstoša baterijas nomainģa. Lietotu baterģju utilizģcija veicama atbilstoģi pamģcģbģ minģtajģm norģdģm.
----	--

cs	Opatrně! Nebezpečí výbuchu při neoborněné výměně baterie. Likvidace použitých baterií podle instrukce.
----	--

sk	Pozor! Pri neobornej výmene batérie hrozí nebezpečenstvo výbuchu. Spotrebované batérie zlikvidujte podľa pokynov v návode.
----	--

pl	Uwaga! Niebezpieczeństwo wybuchu w razie niewłaściwej wymiany akumulatora. Zużyte akumulatory utylizować zgodnie z instrukcją.
----	--

ro	Atenție! Pericol de explozie la înlocuirea neadecvată a bateriei. Eliminarea ecologică a bateriilor conform instrucțiunilor.
----	--

bg	Внимание! Опасност от експлозия при не вѣща смяна на батериите. Екологосъобразно отстраняване на употребявани батерии съгласно Инструкцията.
----	--

tr	Dikkat! Pili (aku) deęiştirme işleminin tatimatlaraya göre yapılması sonucunda patlama tehlikesi vardır. Kullanılmış piller talimatta açıklanmış şekilde bertaraf edilecektir.
----	--

el	Προσοχή! Κίνδυνος έκρηξης σε περίπτωση εσφαλμένης αντικατάστασης μπαταρίας. Απορροφή αχρηστών μπαταριών σύμφωνα με τις οδηγίες.
----	---

ar	احذرا هناك خطر الانفجار عند استبدال البطارية بطريقة غير صحيحة. يتم التخلص من البطاريات المستهلكة حسب التعليمات.
----	---

ja	注意 バッテリーは適切に交換しないと爆発するおそれがあります。 使用済みバッテリーはマニュアルの記載と おり処理してください。
----	--

zh	小心! 不按要求更换电池可能会引起爆炸。 根据操作指南处理废电池。
----	---



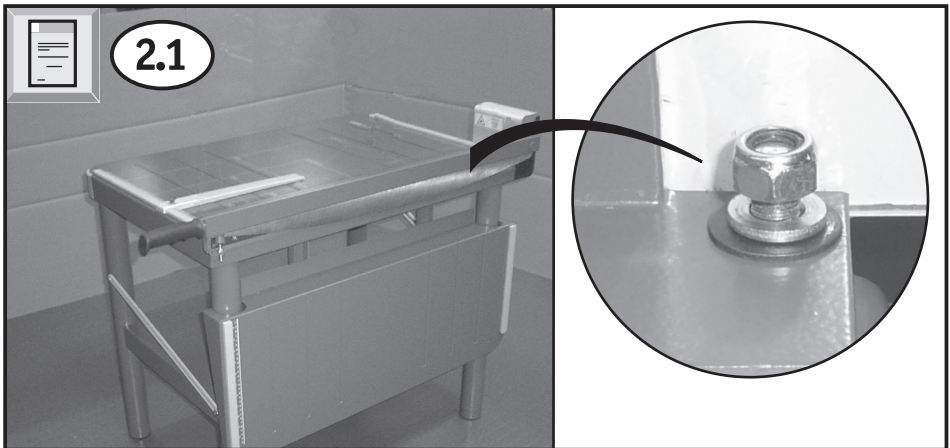
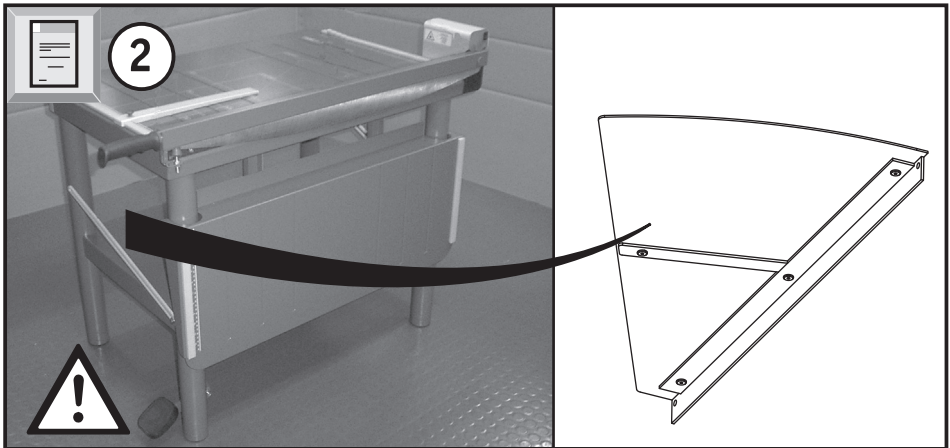
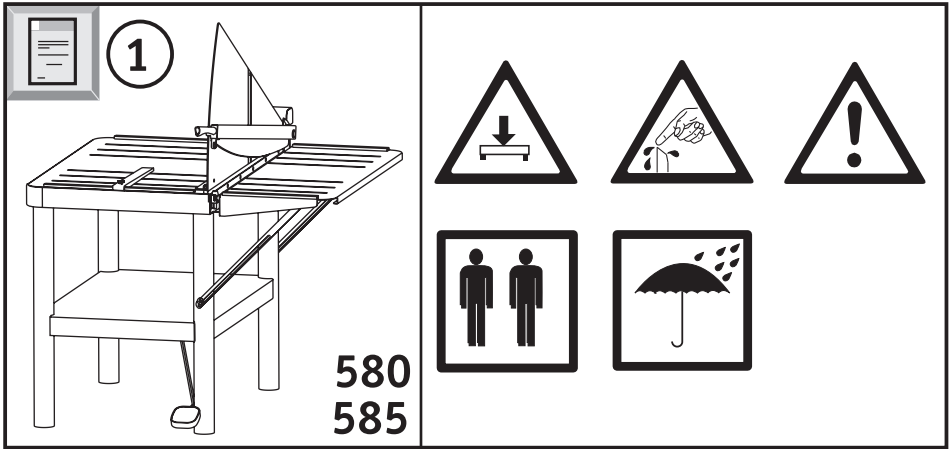
de	Handfest anziehen
en	Tighten until hand-tight
fr	Serrer fermement à la main
es	Apretar con la mano
it	Serrare saldamente a mano
pt	Apertar bem
nl	Met de hand vastdraaien
da	Spænd godt
fi	Kiństħ kħstħlukkuuteen
no	Trekk godt ill
sv	Drag åt sħ att det kan lossas fħr hand
sl	Močno ročno zategniti
hr	Jako nategnuti
hu	Hűzza meg kėzzel szorosra
ru	Сильно затянуть
et	Keerake kħsili kinni
lt	Stipriai patraukite
lv	Pievelciat ar rokas spėku
cs	Ruční dotħhnout
sk	Utħhňte pevne rukou
pl	Dokrećić rėkħ
ro	A se fixa bine
bg	Zategnete rėčno
tr	Eilħo sıkıřtırın
el	Σφιγγετε yερħ
ar	دوريفو
ja	手でしっかりと締めてください
zh	用力拧紧

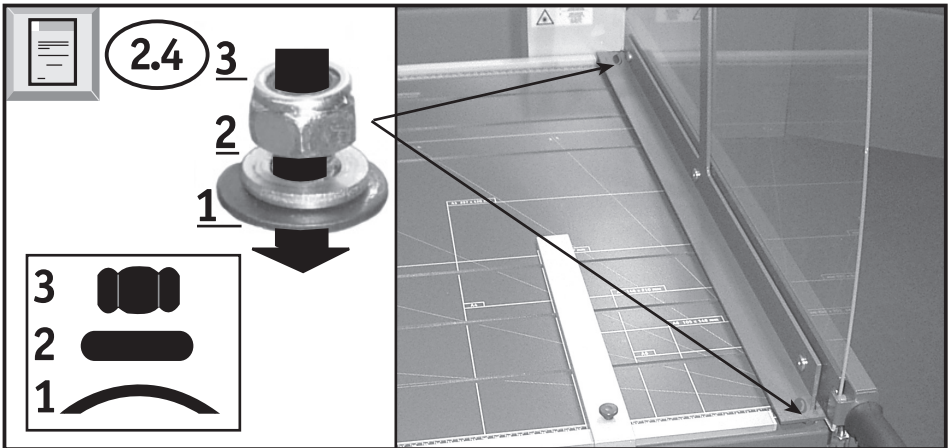
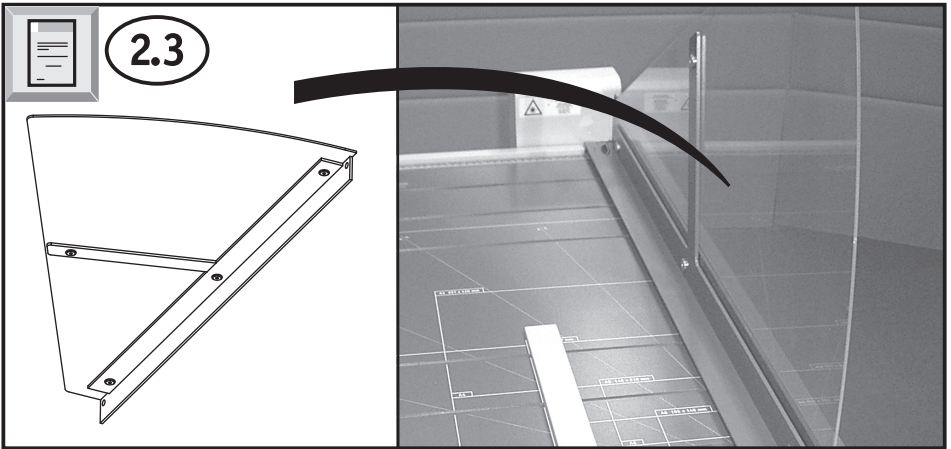
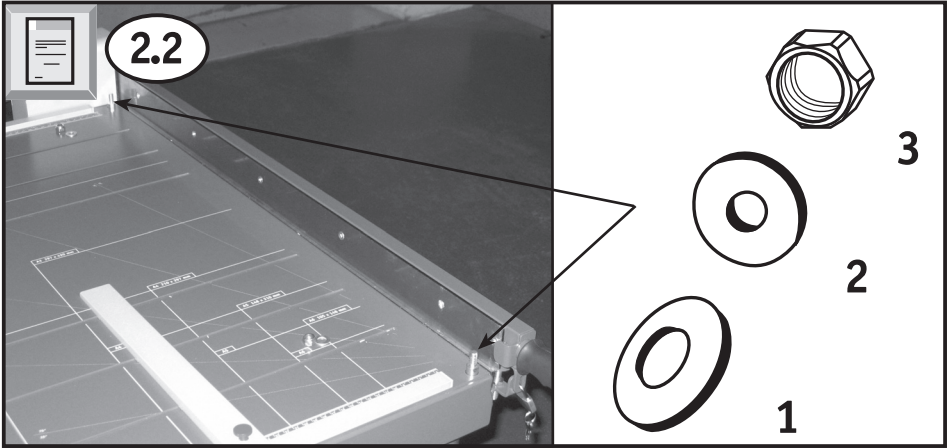


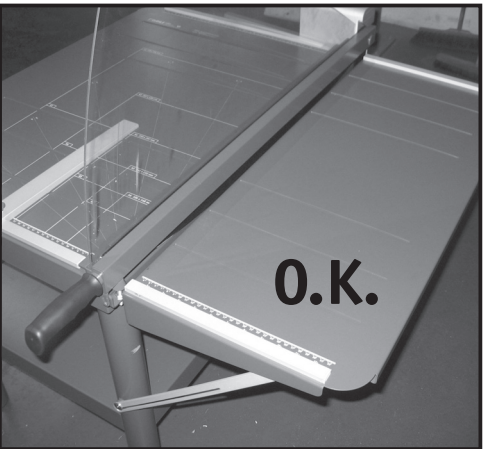
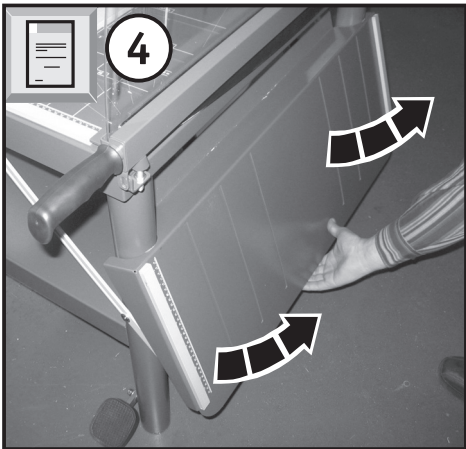
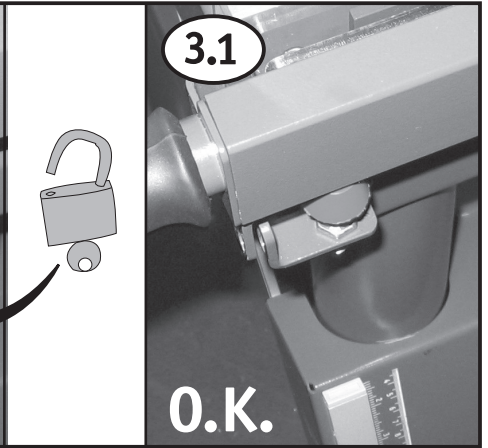
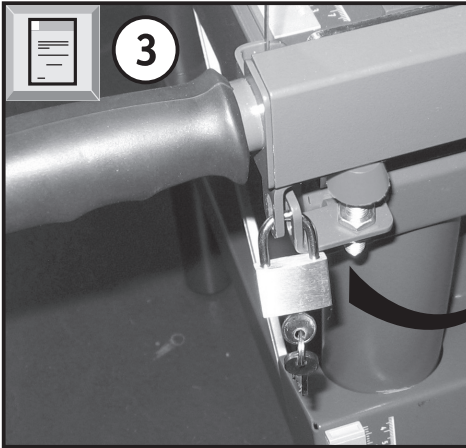
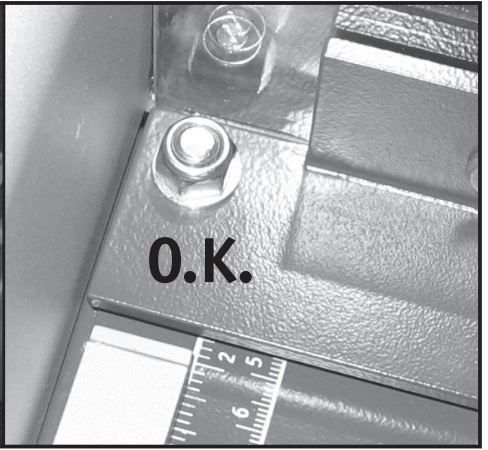
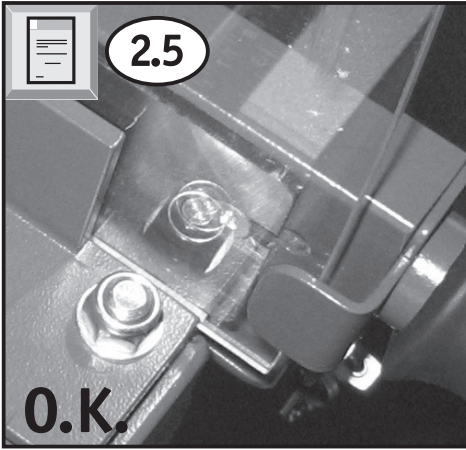
de	Entsorgen Sie den Maschine fachgerecht und umweltgerecht bei einer autorisierten Sammelstelle. Geben Sie keine Teile des Aktenvernichters oder der Verpackung in den Hausmüll.
en	Dispose of the machine appropriately and in an environmentally friendly manner at an authorised collection point. Do not dispose of any parts of the machine or packing in domestic waste.
fr	Respectez les instructions appropriées pour une élimination de la machine qui respecte l'environnement. Apportez-la dans un point de collecte autorisé. Ne jetez pas de composants de la machine ou de l'emballage dans les ordures ménagères.
es	Desechela máquina debidamente y de forma respetuosa con el medio ambiente en un centro autorizado de recogida de residuos. No desechela ninguna parte de la máquina ni del embalaje con la basura doméstica.
it	La macchina deve essere smaltita correttamente e in conformità con le norme vigenti in materia di tutela dell'ambiente presso un centro di raccolta autorizzato. Non gettare alcun pezzo dell'apparecchio o dell'imballaggio nei rifiuti domestici.
pt	Elimine a máquina de forma compatível com o meio-ambiente num ponto de recolha autorizado. Não coloque nenhuma peça da máquina, ou a embalagem, no lixo doméstico.
nl	Lever de machine voor een milieuvriendelijke en vakkundige afvalverwerking in bij een bevoegd verwerkingsbedrijf. Zet geen delen van de machine of het verpakkingsmateriaal bij het huisvuil.
da	Maskinen skal bortkaffes på fagligt og miljømæssigt forsvarlig vis på en autoriseret genbrugsplads. Ingen del af maskinen eller indpakningen må bortkaffes sammen med husholdningsaffald.
fi	Hävittä laite ammattimaisesti ja ympäristöystävällisesti valtuutetussa keräyspisteessä. Laitteen osia tai pakkausta ei saa laittaa talousjätteen sekaan.
no	Maskinen må kastes faglig korrekt og miljøvennlig ved et autorisert samlested for avfall. Ingen deler av maskinen eller emballasjen får kastes i husholdningsavfallet.
sv	Avfallshanter maskinen korrekt och miljöriktigt hos ett auktoriserat uppsamlingsställe. Kasta in några delar av maskinen eller förpackningen i hushållssoporna.
sl	Stroj odvrzite med odpadke pri komunalnem zbirališču na okolju prijazen način. Delov stroja ali embalaže ne odvrzite med hišne odpadke.
hr	Uredaj zbrinite stručno i u skladu s propisima o zaštiti okoliša na ovlašteno odlagalište otpada. Dijelove uređaja ili ambalaže ne odlazite s kućanskim otpadom.
hu	A készüléket szakszerű, környezetbarát módon selejtezze le és adja le egy átvevőre jogosult gyűjtőhelyen. A készülék vagy a csomagolás semmilyen részét ne helyezze a háztartási hulladék közé.
ru	Утилизируйте машину надлежащим образом, без нанесения вреда окружающей среде. Для этого сдайте его в авторизованный пункт сбора отходов. Не выбрасывайте детали машины или компоненты упаковки в бытовые отходы.
et	Utiliseerge masin nõuetekohaselt ja keskkonnanõuetele vastavalt autoriseeritud kogumiskohas. Ärge visake masina osi ega pakendit tavalisse olmeprügisse.
lt	Dokumentų smulkintuvą utilizuokite tinkamai ir aplinkai nekenksmingu būdu – atiduokite jį įgaliojati atliekų tvarkymo įmonei. Jokių įrenginio dalių ir pakuotės neišmeskite kartu su buitineis atliekomis.
lv	Utilizējiet ierīci dabai draudzīgā veidā un nododiet to autorizētā savākšanas punktā. Neizmetiet iekārtas daļas vai tās iepakojumu kopā ar sadzīves atkritumiem.
cs	Zlikvidujte stroj odborně a ekologicky přes autorizovanou sběrnou odpadů. Nevyhazujte žádné díly stroje nebo balení do domácího odpadu.
sk	Stroj odovzdajte na riadnu a ekologickú likvidáciu v schválenej zberni odpadov. Žiadne časti stroja alebo balenia nezahadzujte do domáceho odpadu.
pl	Urządzenie usunąć w sposób nieszkodliwy dla środowiska przekazując do autoryzowanego punktu zbiórki. Żadnych elementów urządzenia lub jego opakowania nie wolno wyrzucać wraz z odpadami z gospodarstw domowych.
ro	Eliminați dispozitivul la un centru de colectare a deșeurilor, în mod corect și în conformitate cu normele de protecție mediului. Nu aruncați componente ale dispozitivului sau ale ambalajului la gunoii menajere.
bg	Изхвърляйте машината компетентно и екологично в оторизиран събирателен пункт. Не изхвърляйте части от машината или от опаковката с битовата смет.
tr	Makineyi teknolojiye ve çevreye uygun bir şekilde yetkili bir toplama yerinde imha edin. Makinenin parçalarını veya ambalajını ev çöplüne atmayın.
el	Η συσκευή πρέπει να απορριπτεί σωστά και με περιβαλλοντικά όρθο τρόπο σε ένα εξουσιοδοτημένο κέντρο συλλογής. Μην ρίχνετε μέρη της συσκευής ή της συσκευασίας στα οικιακά απορρίμματα.
ar	تخلص من الماكينة بطريقة صحيحة وصديقة للبيئة بإحدى نقاط التجميع المعتمدة. لا تضع أي جزء من أجزاء الماكينة أو تغليفها في القمامة المنزلية.
ja	本機を廃棄する際は分別方法および環境に配慮し、自治体の指示に従ってください。本機のパーツや梱包材は、一般ごみとして廃棄しないでください
zh	报废设备时请注意专业环保，将垃圾送到合法回收站处理。请不要将机器的部件或包装与生活垃圾一同处理。

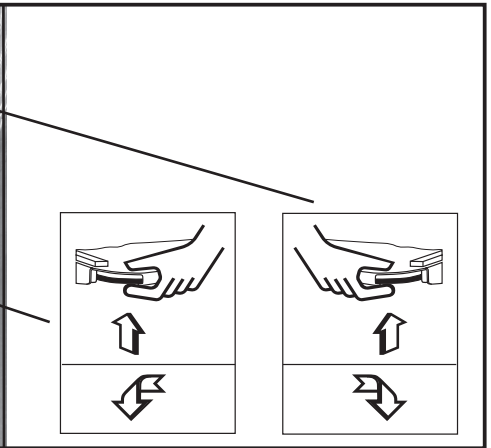
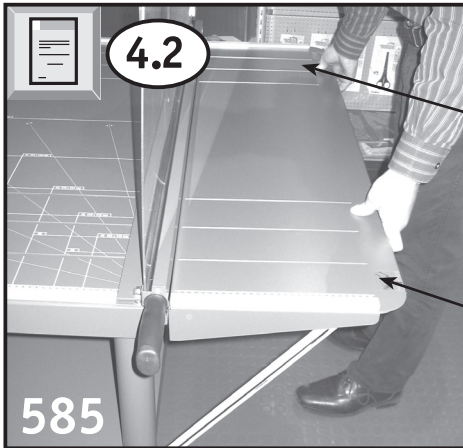
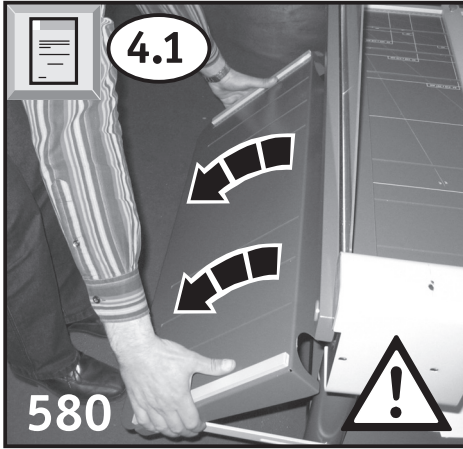


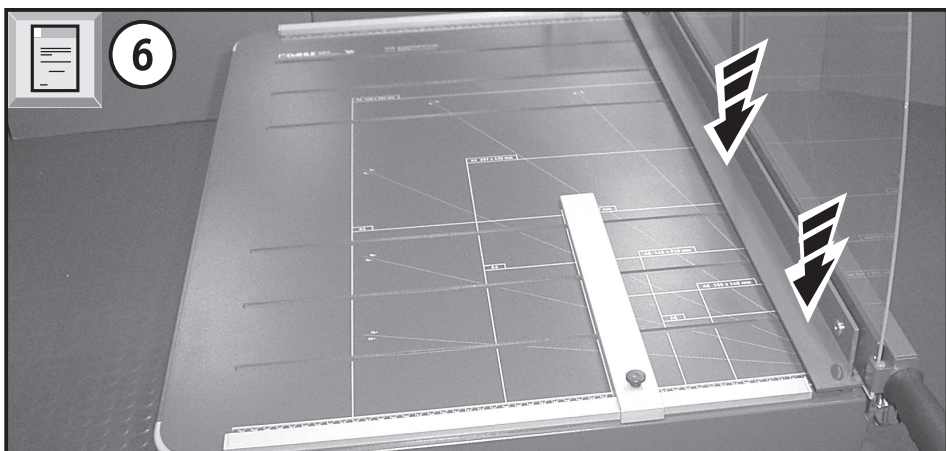
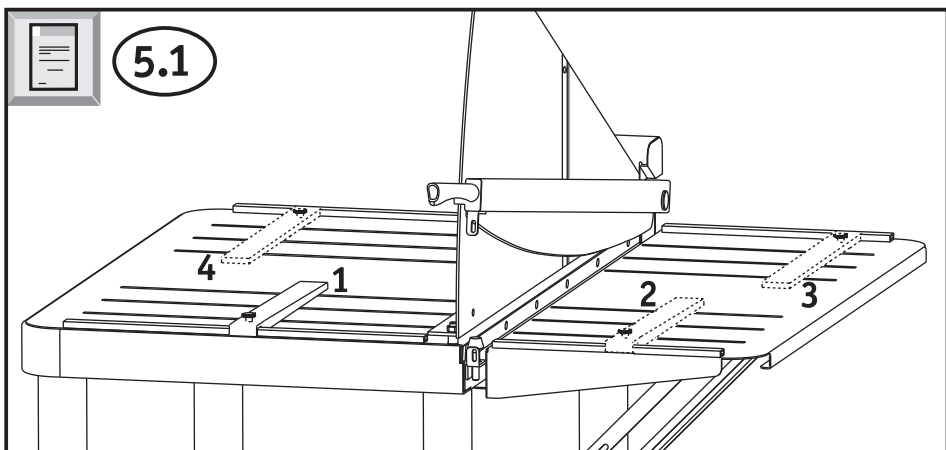
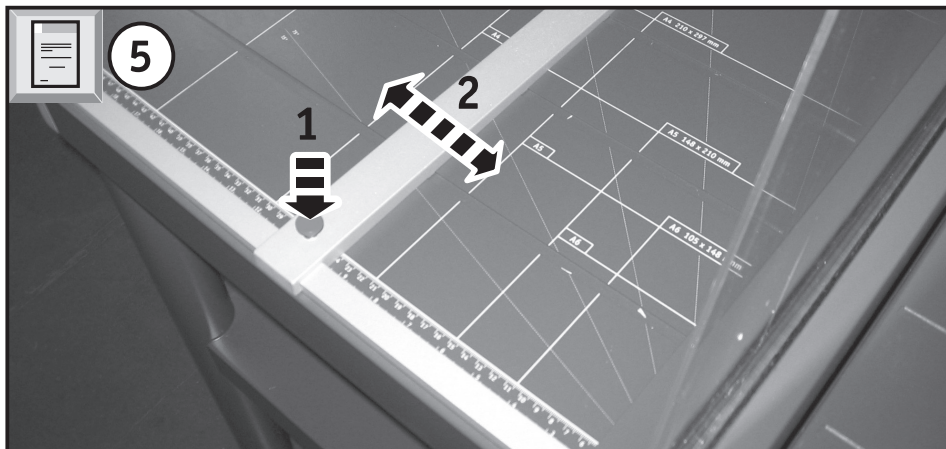
de	Technische Änderungen vorbehalten
en	Technical data is subject to change without notice.
fr	Sous réserve de modifications techniques
es	Dahle se reserva el derecho de modificar, sin previo aviso, los datos técnicos del producto.
it	I dati tecnici sono soggetti a modifiche senza preavviso.
pt	Dados técnicos podem mudar sem infomação.
nl	Technische data is zonder kennisgeving aan verandering onderhevig.
da	Tekniske specifikationer kan ændres uden varsel.
fi	Tekniset tiedot annetaan sitoumuksetta
no	Tekniske spesifikasjoner kan endres uten forutgående varsel.
sv	Tekniska specifikationer kan ändras utan föregående meddelande.
sl	Tehnični podatki se lahko spremenijo brez vnaprejšnjega opozorila.
hr	Tehničke karakteristike mogu se promijeniti bez prethodnog upozorenja.
hu	A technikai adatokat előzetes értesítés is nélkül megváltoztathatjuk.
ru	Сохранение технических данных без напоминания.
et	Jätame endale õiguse teha tehnilisi muudatusi
lt	Galimi techniniai pakeitimai
lv	Paturētas tiesības veikt tehniskas izmaiņas.
cs	Změna technických údajů vyhrazena
sk	Technické zmeny vyhradené
pl	Dane techniczne urządzenia mogą ulec zmianie bez powiadomienia.
ro	Datele tehnice pot fi schimbate fara o notificare prealabila.
bg	Запазваме си правото на технически промени
tr	Teknik bilgiler önceden haber verilmeksizin deęiştirilebilir.
el	Βελτιώσεις των τεχνικών χαρακτηριστικών πιθανόν να γίνουν άνευ ειδοποίησης.
ar	المعلومات التقنية عرضة للتغيير بدون إندار مسبق
ja	製品の仕様は予告なく一部変更されることがあります。
zh	技术资料如若改变另行通知。

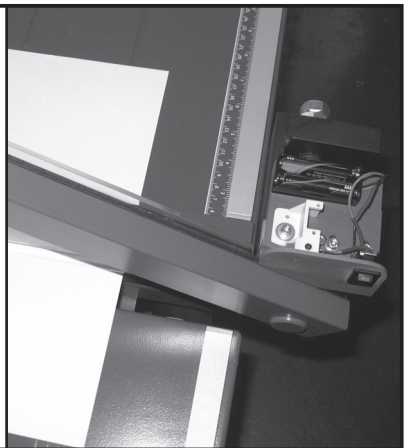
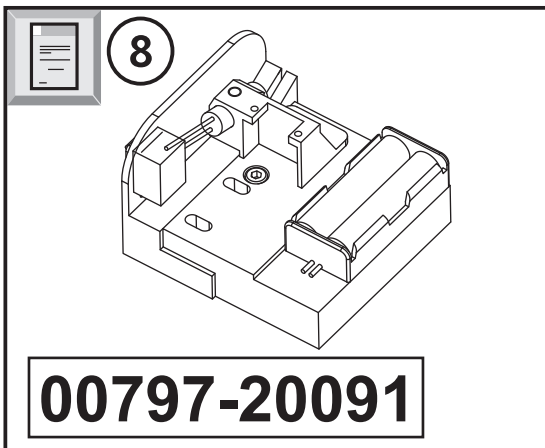
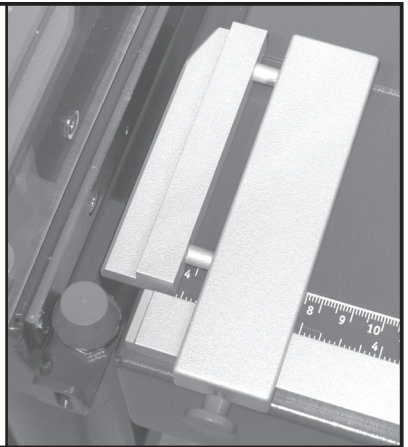
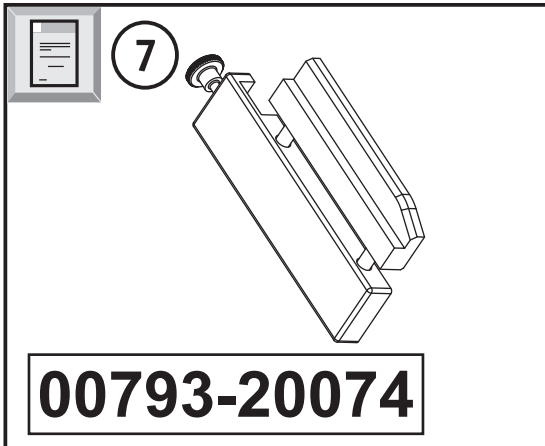
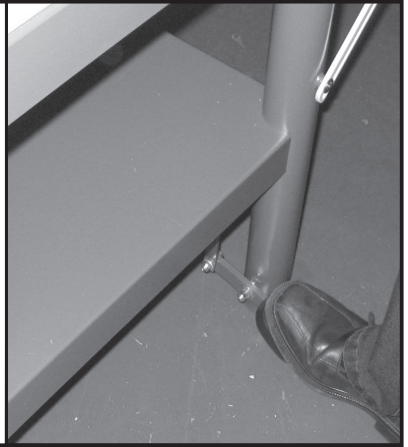
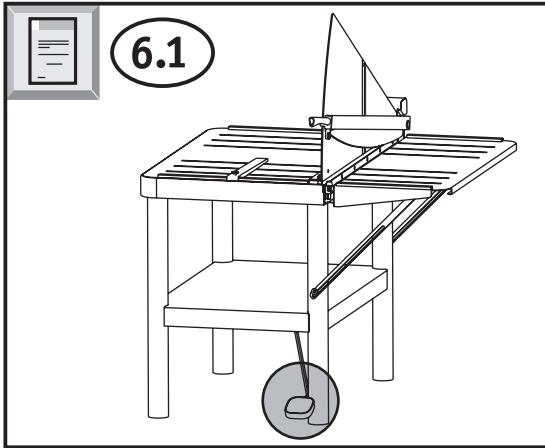



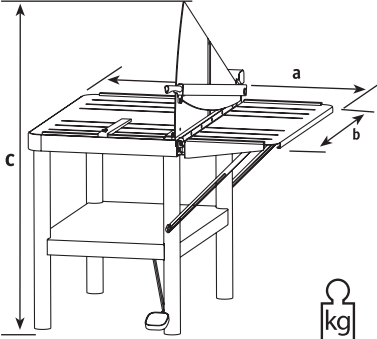


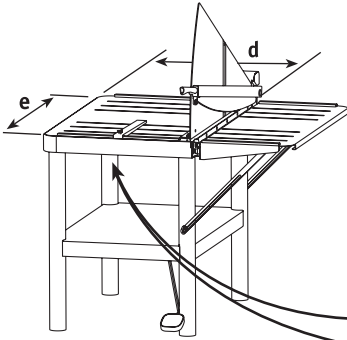
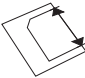

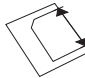

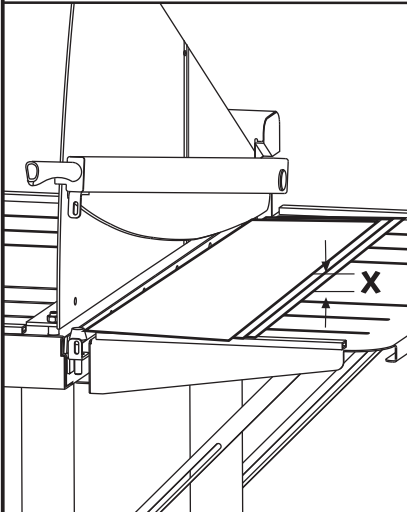




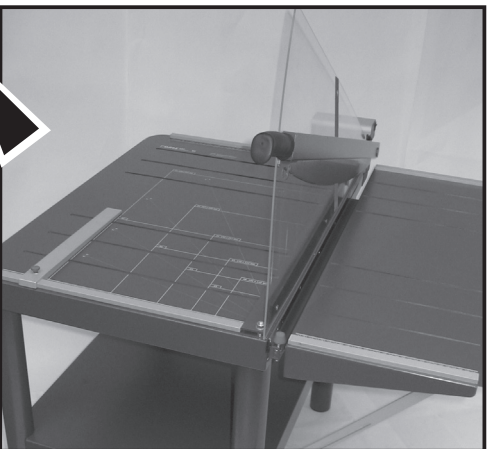
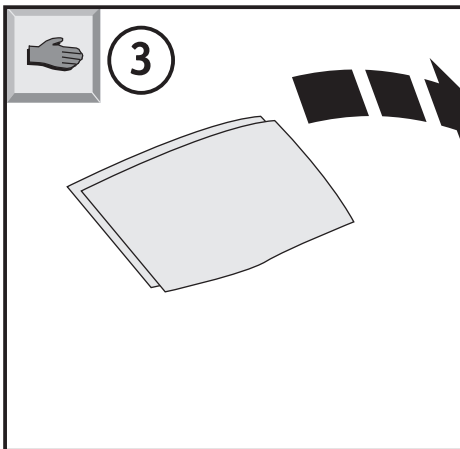
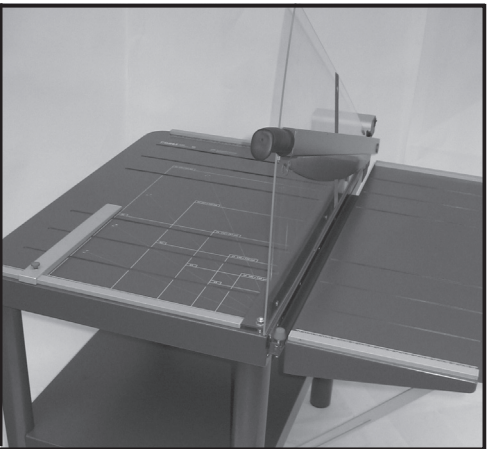
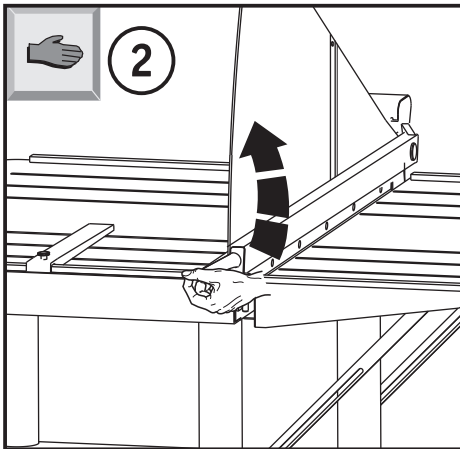
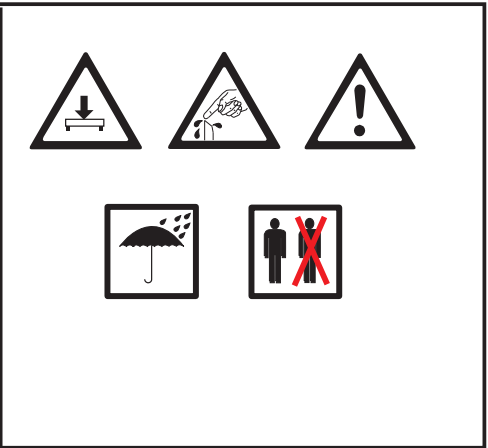
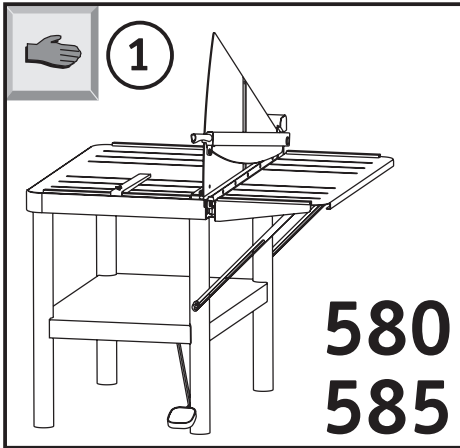


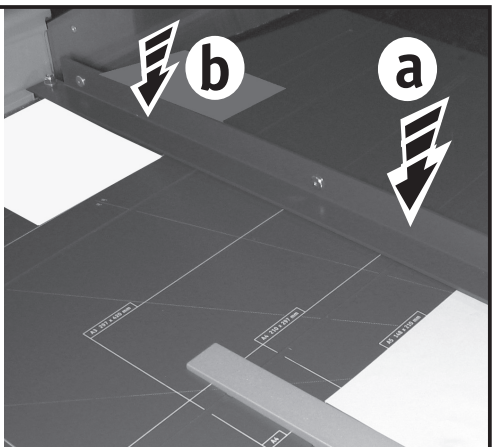
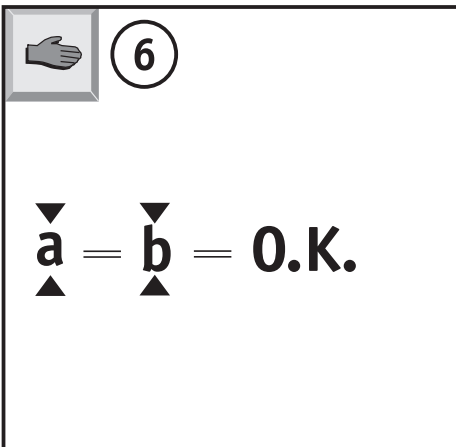
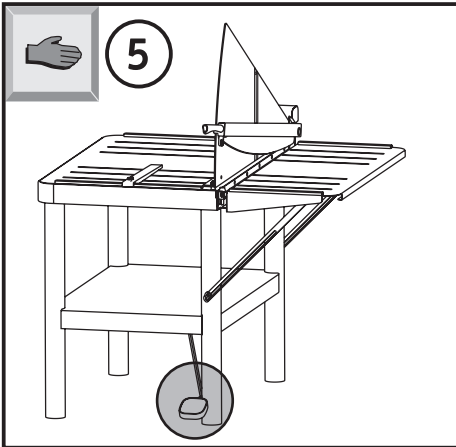
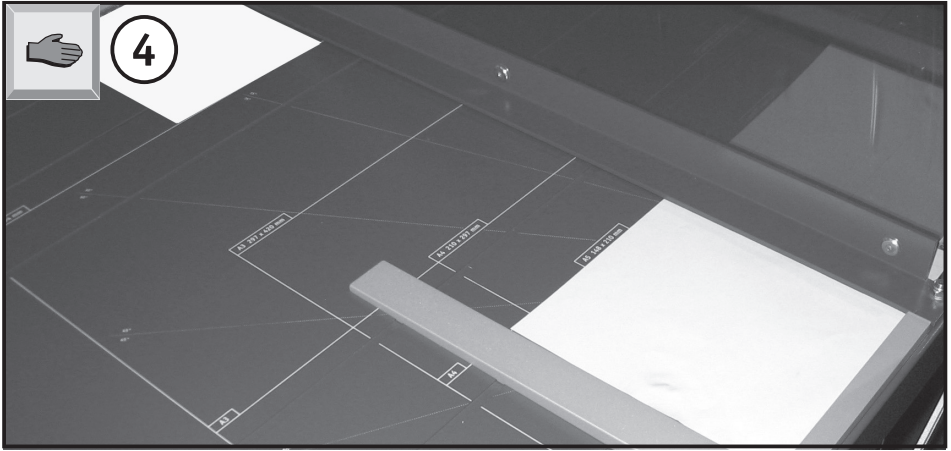


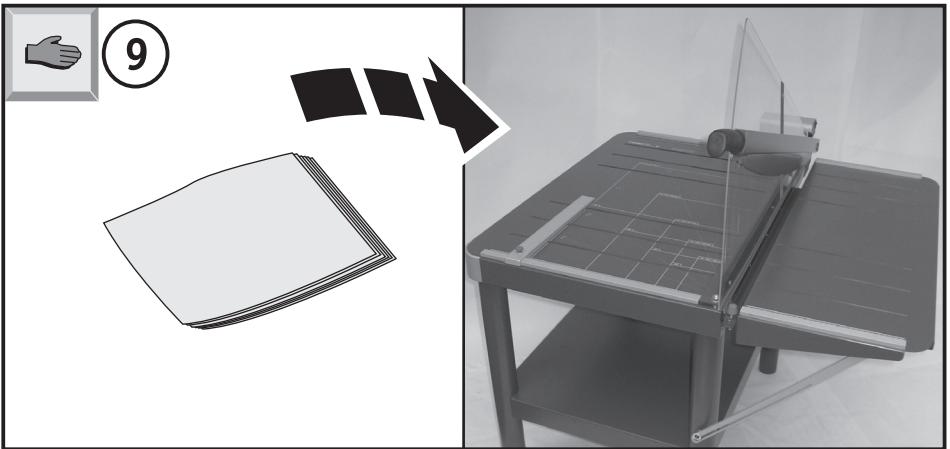
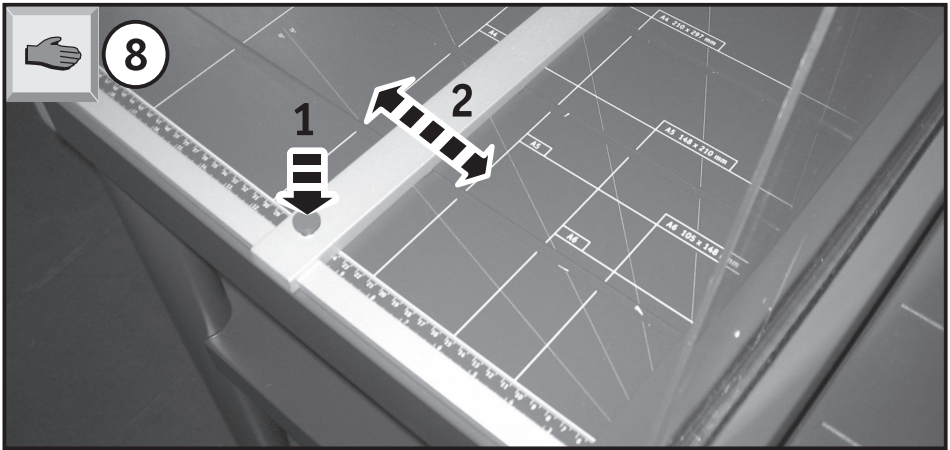
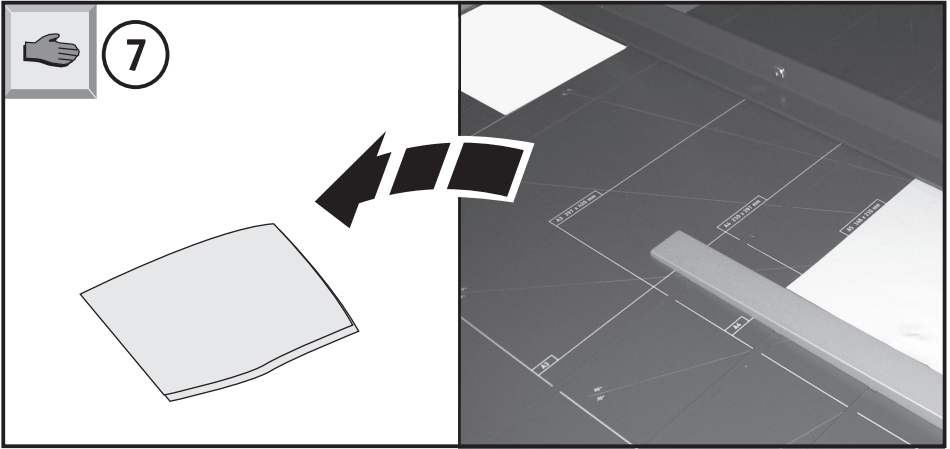


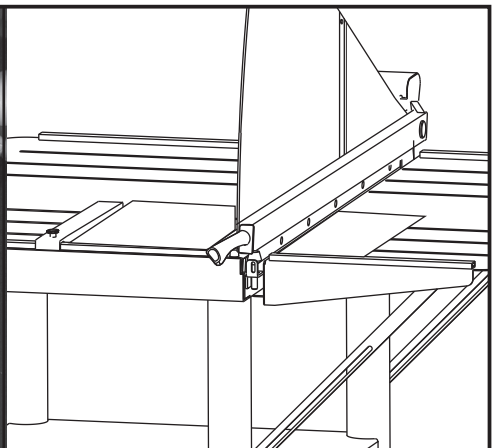
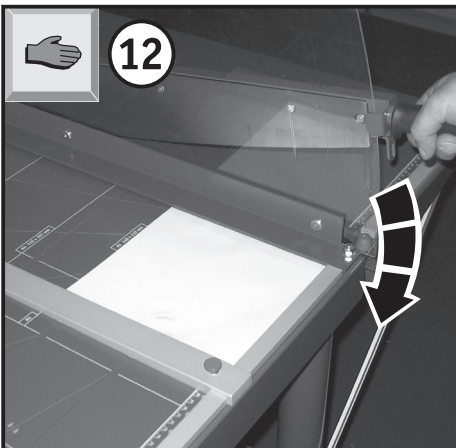
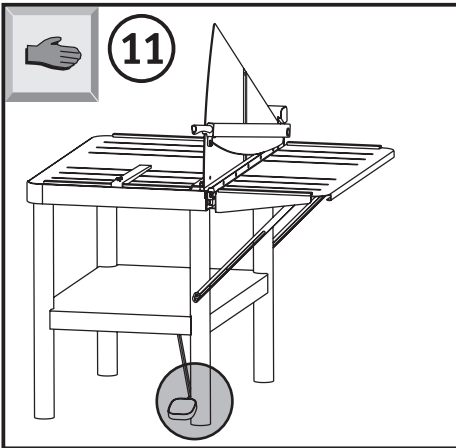
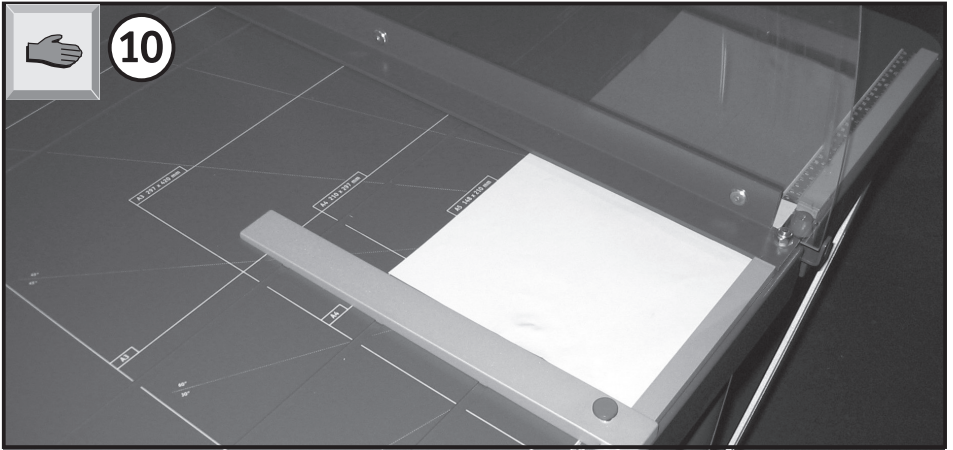


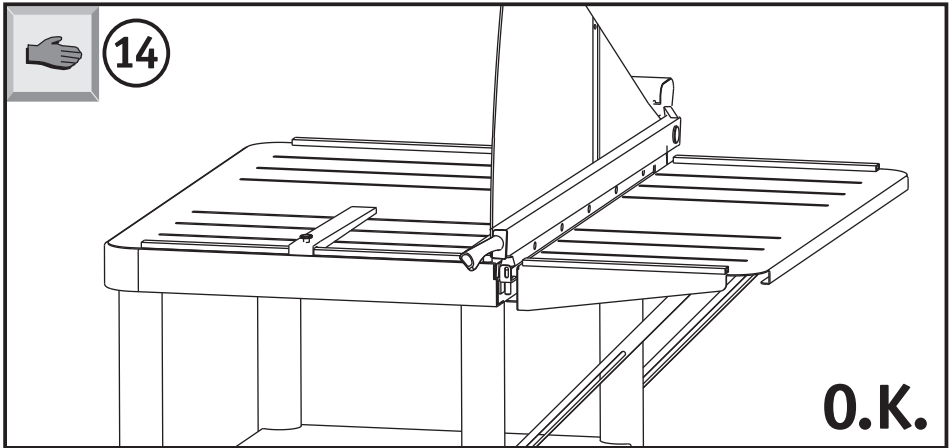
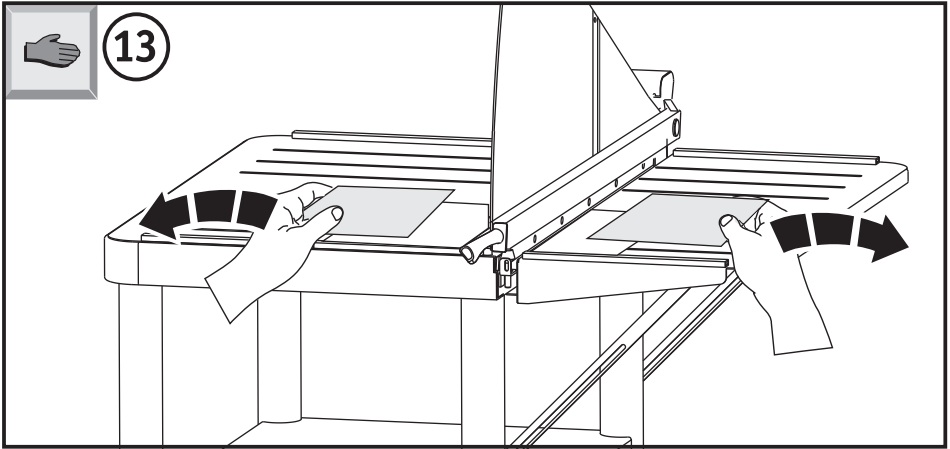
	<h1>580</h1>	<h1>585</h1>
	<p> a = 960 mm b = 865 mm c = 1300 mm </p> <p>  = 60,0 kg </p>	<p> a = 1135 mm b = 1165 mm c = 1450 mm </p> <p>  = 84,0 kg </p>
	<p> d = 580 mm  e = 815 mm </p> <p>  </p>	<p> d = 760 mm  e = 1100 mm </p> <p>  </p>
	<p>  max. 4 mm </p>	<p>  max. 4 mm </p>

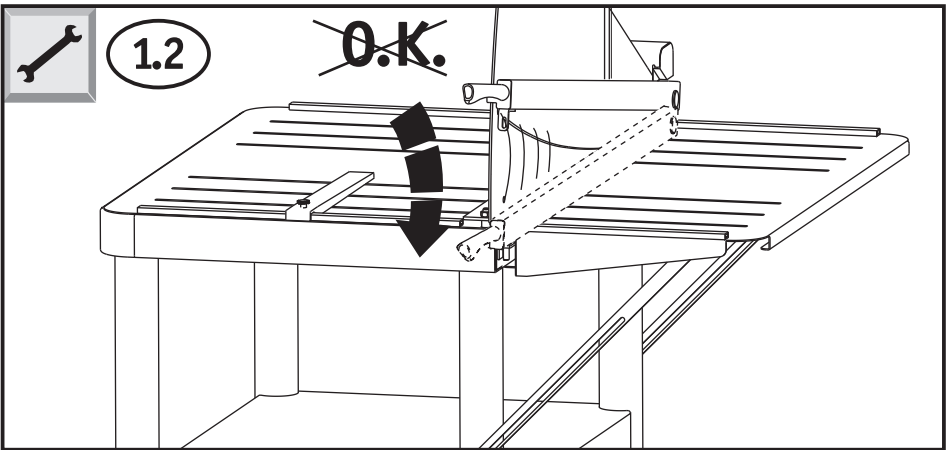
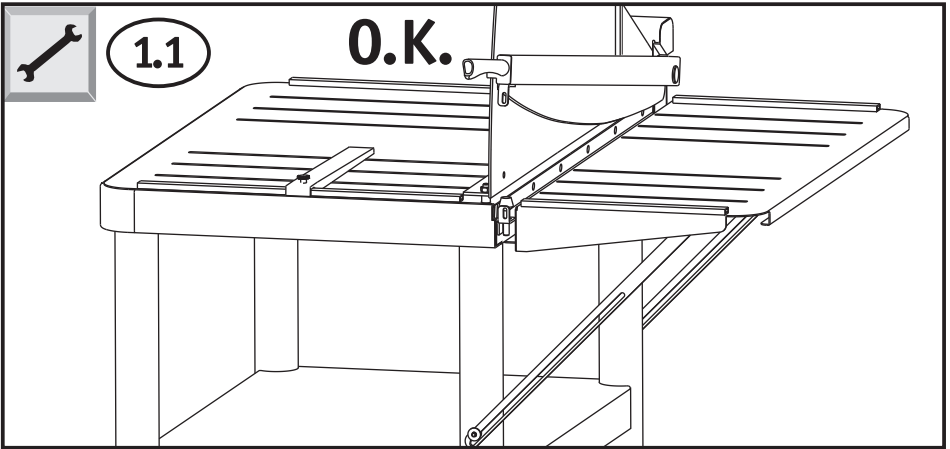
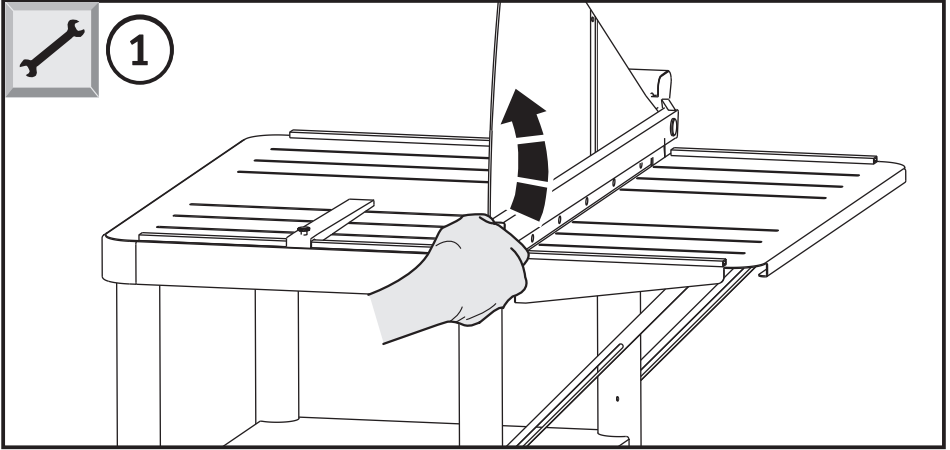


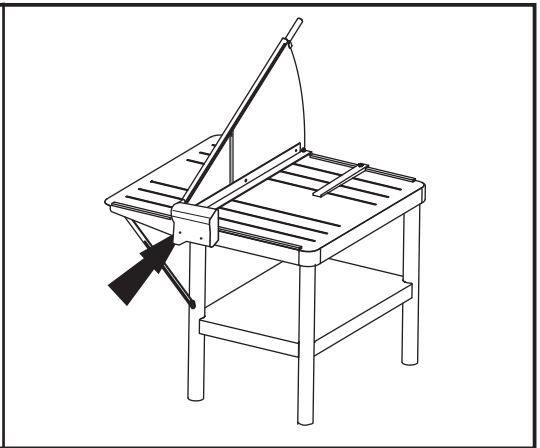
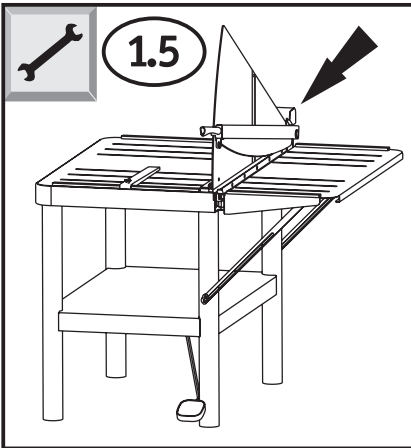
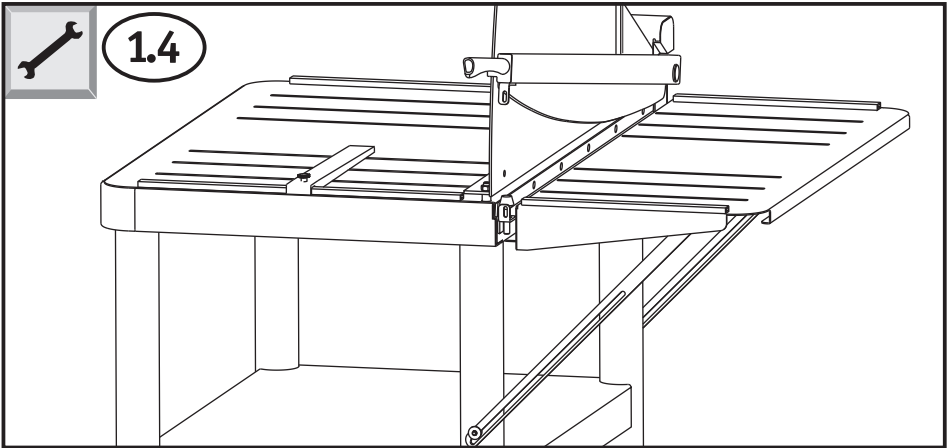
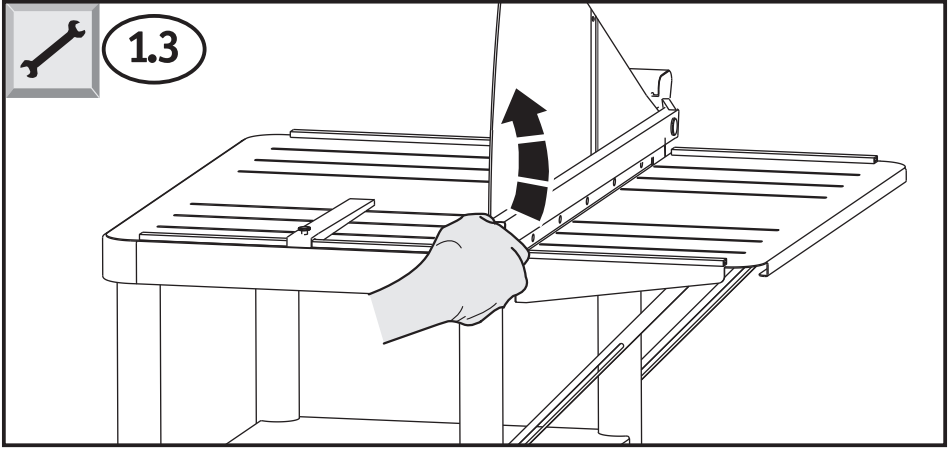


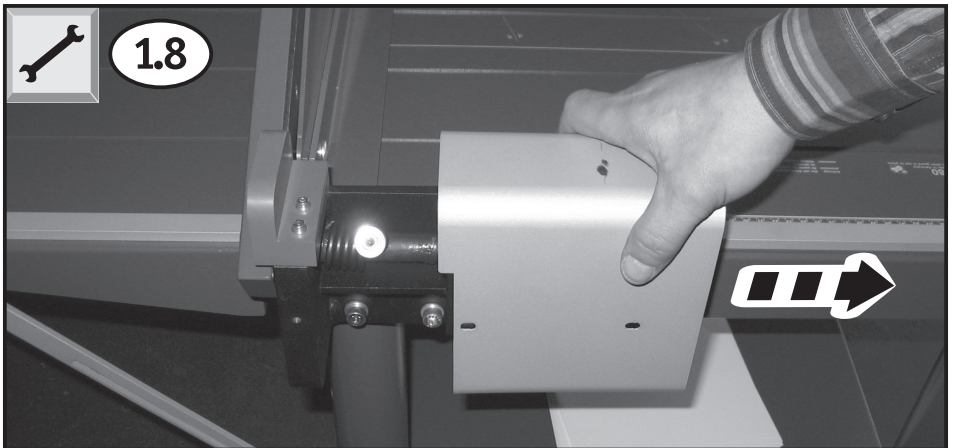
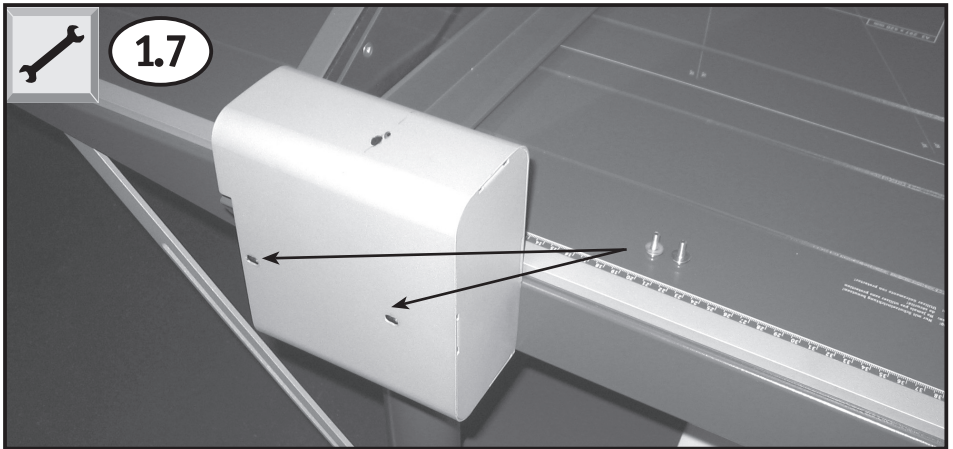
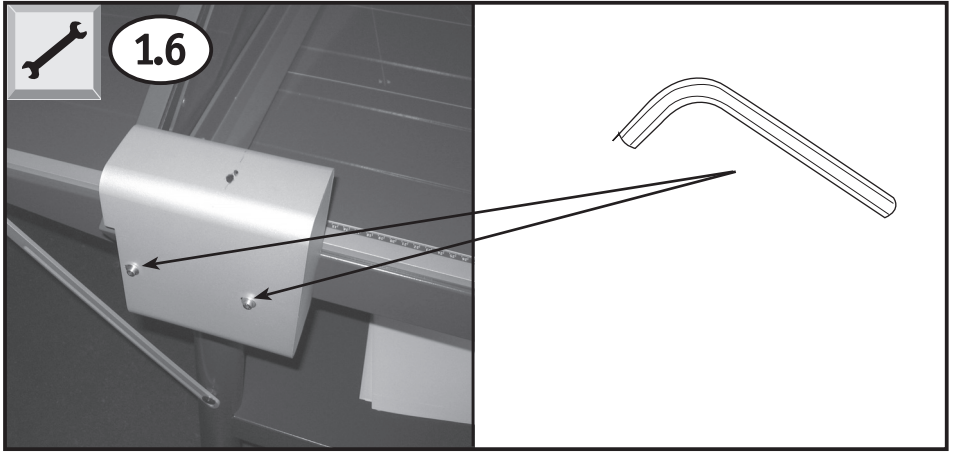


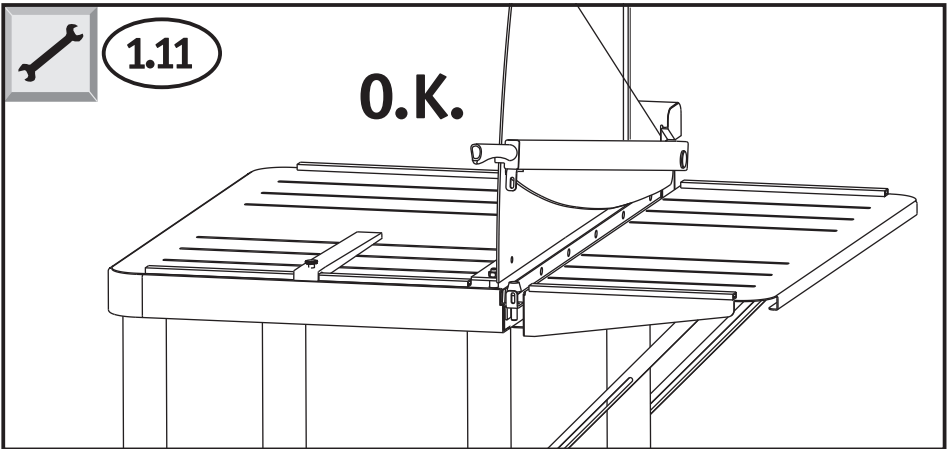
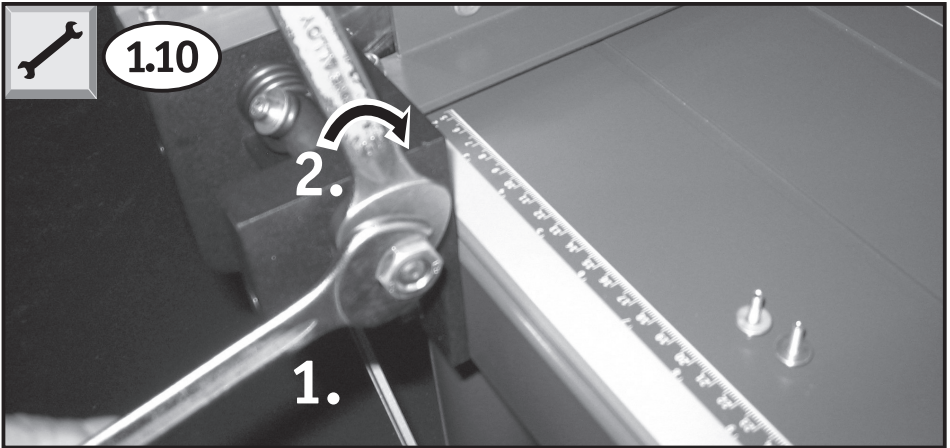
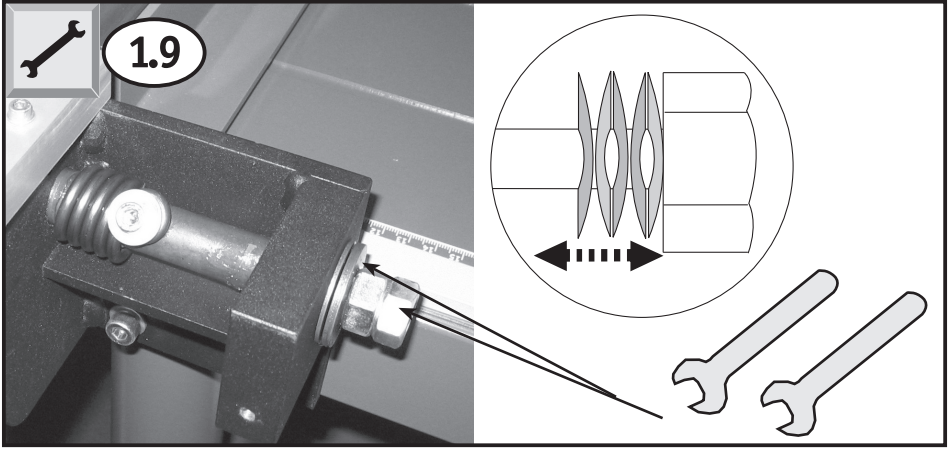


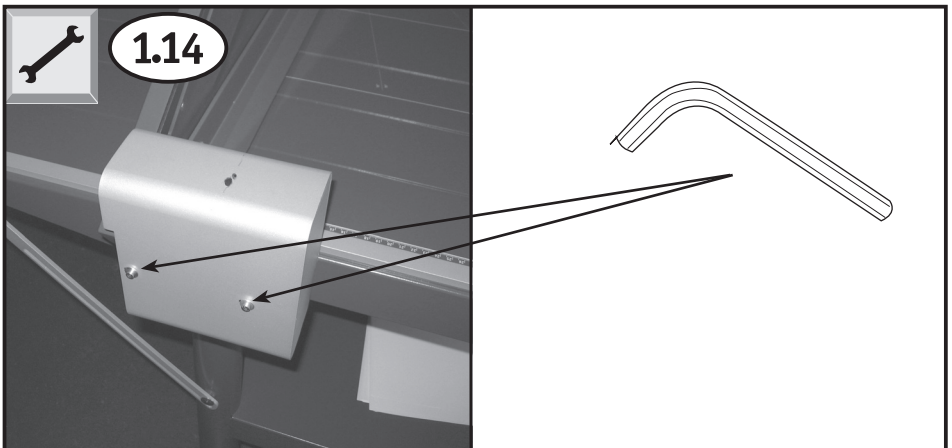
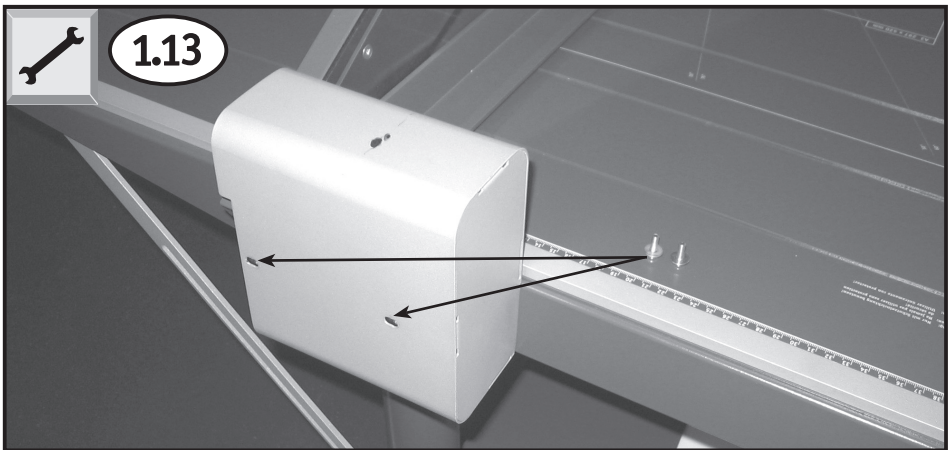
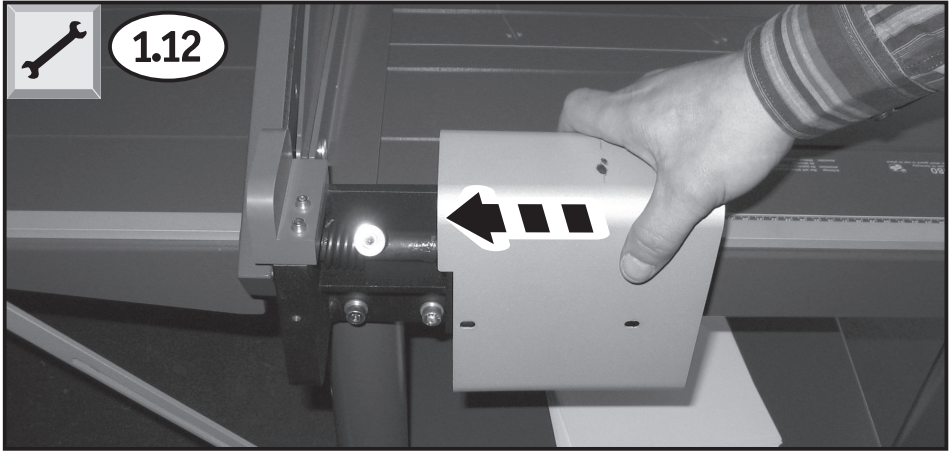


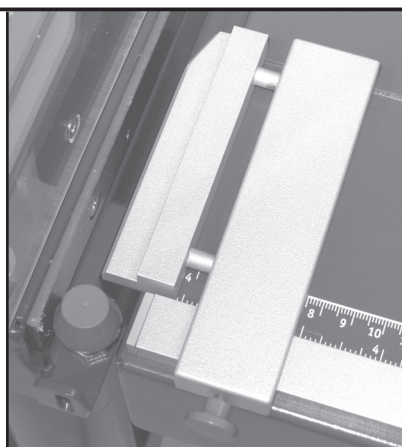
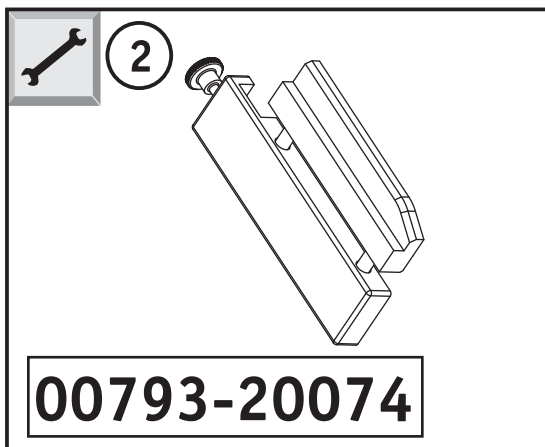
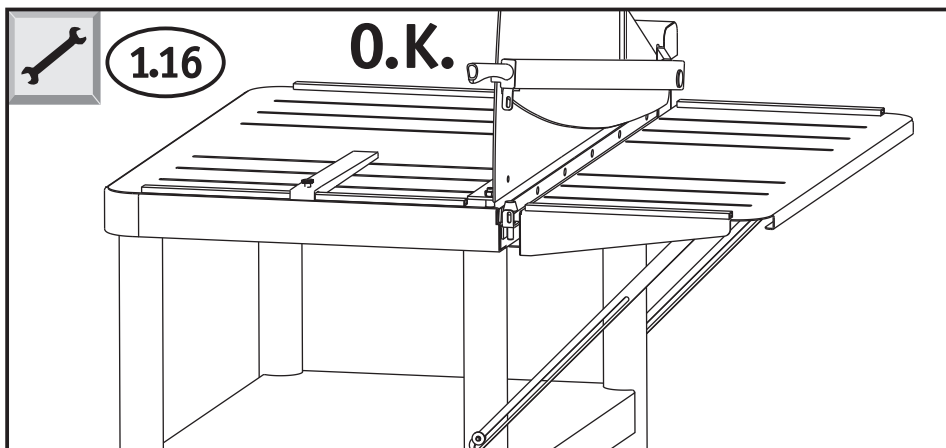
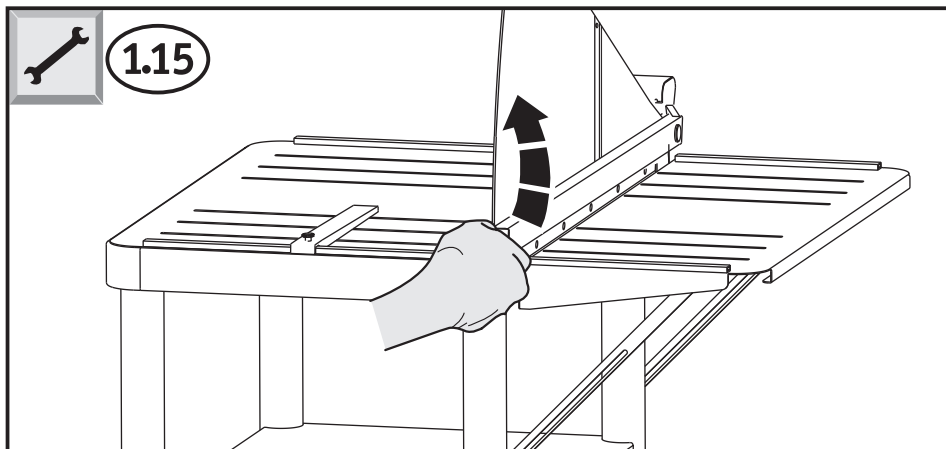


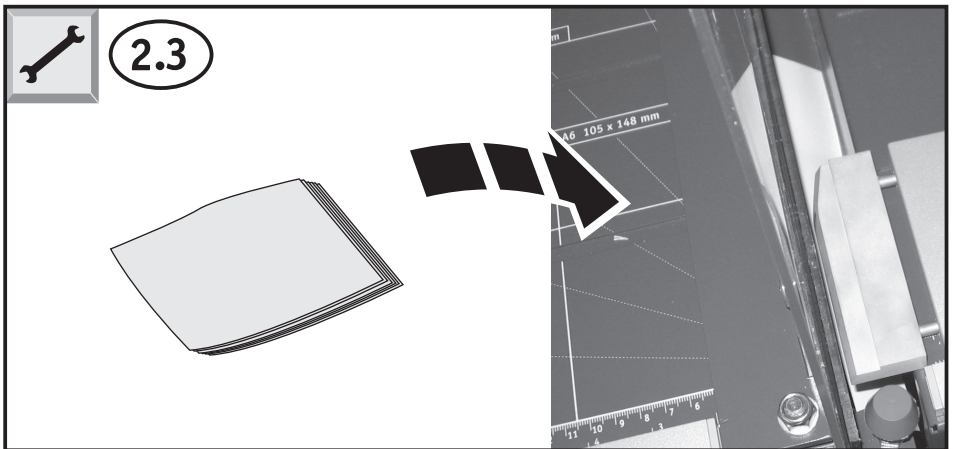
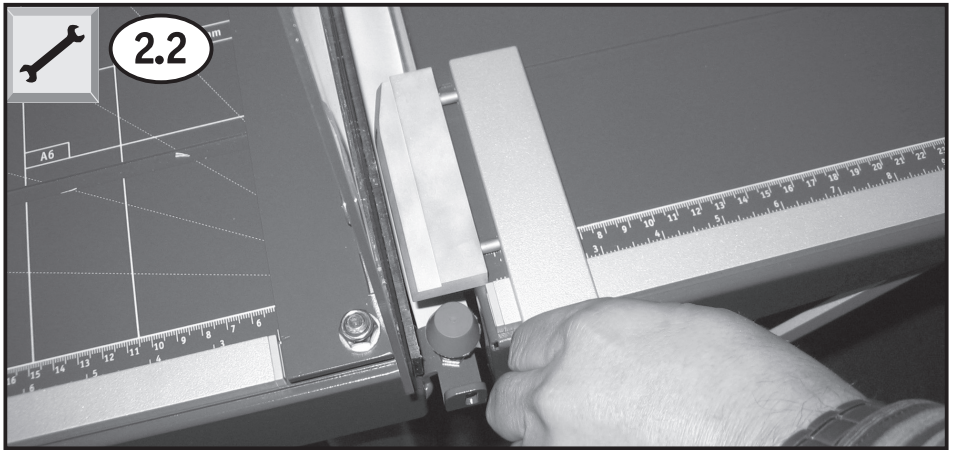
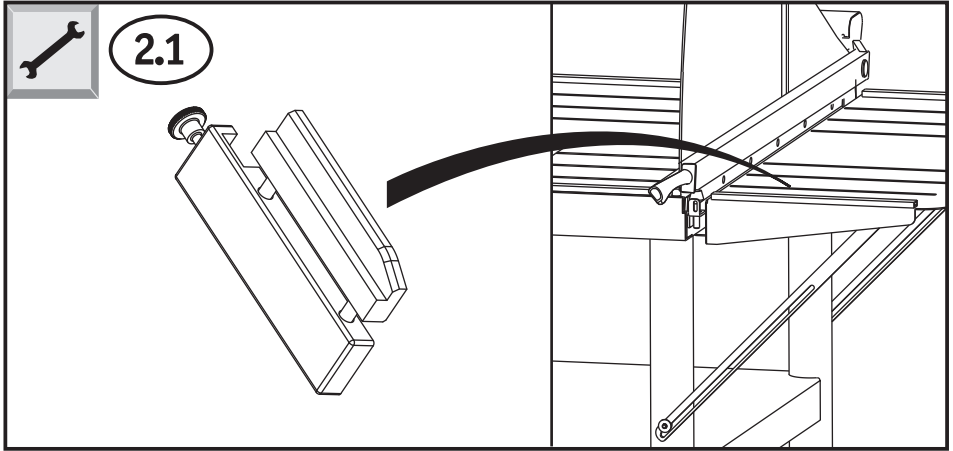


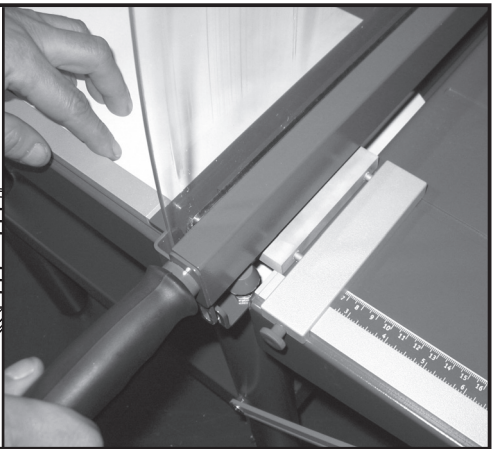
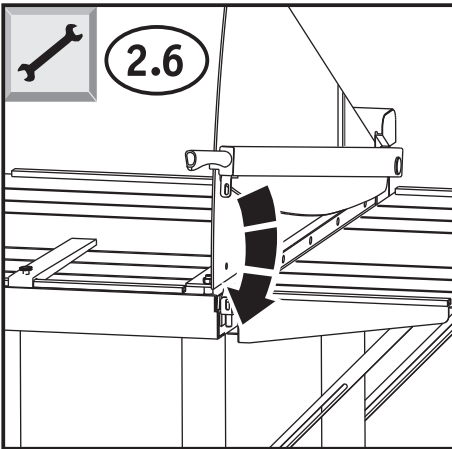
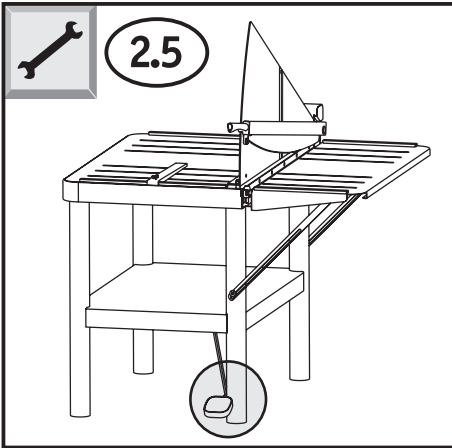
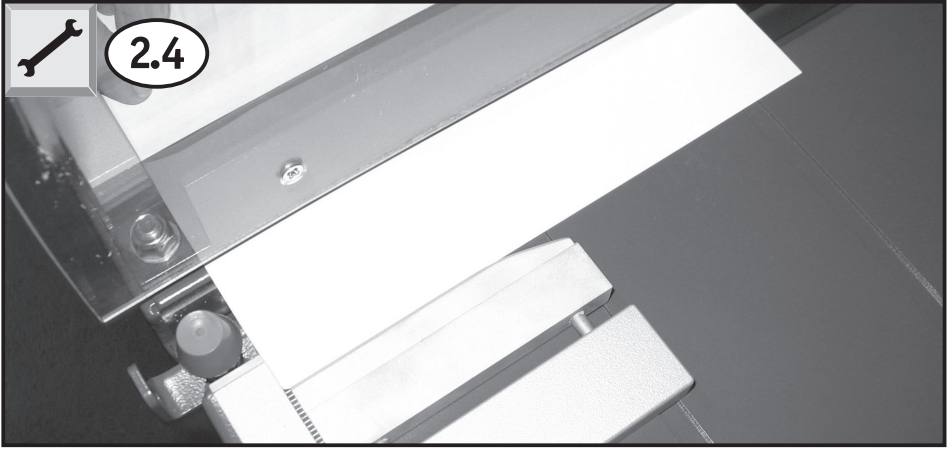


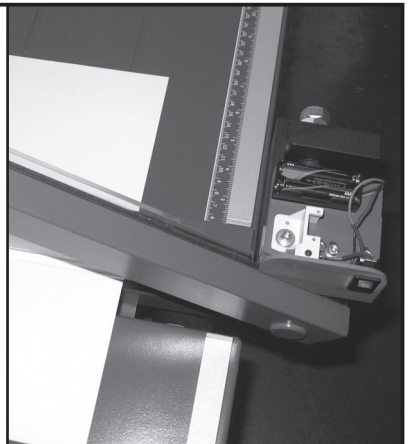
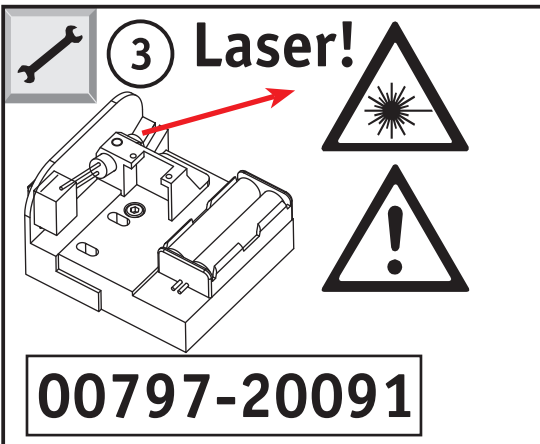
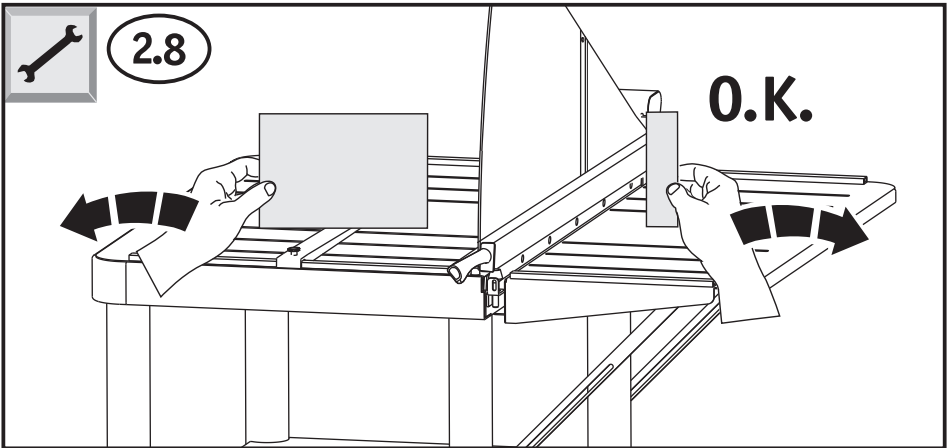
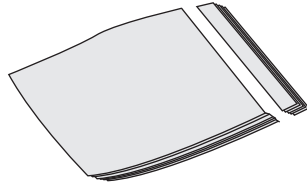
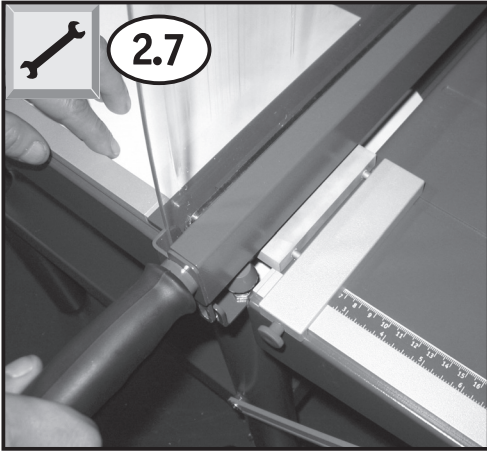


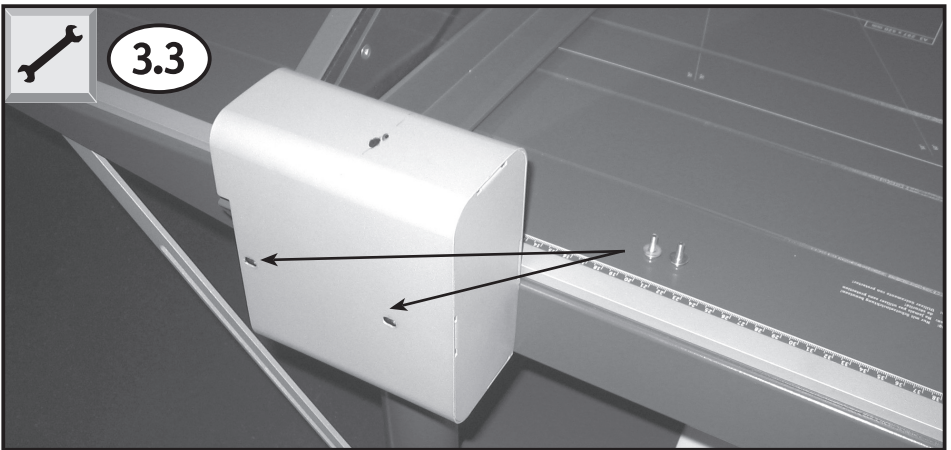
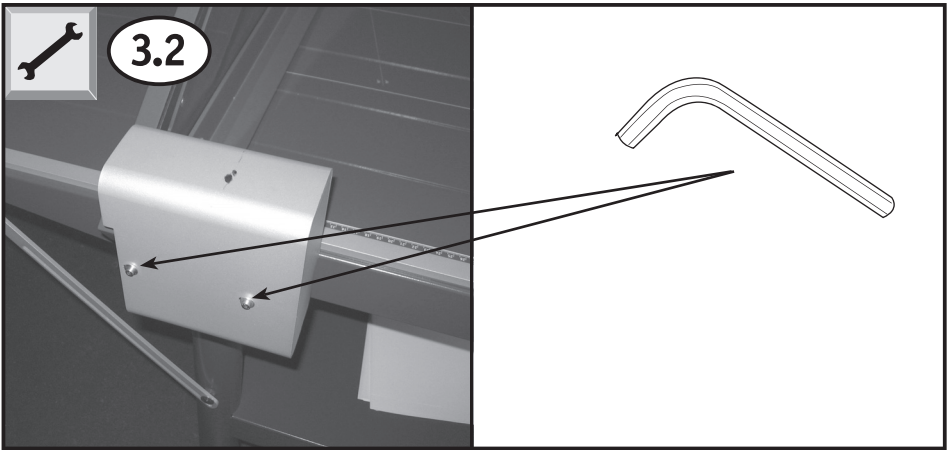
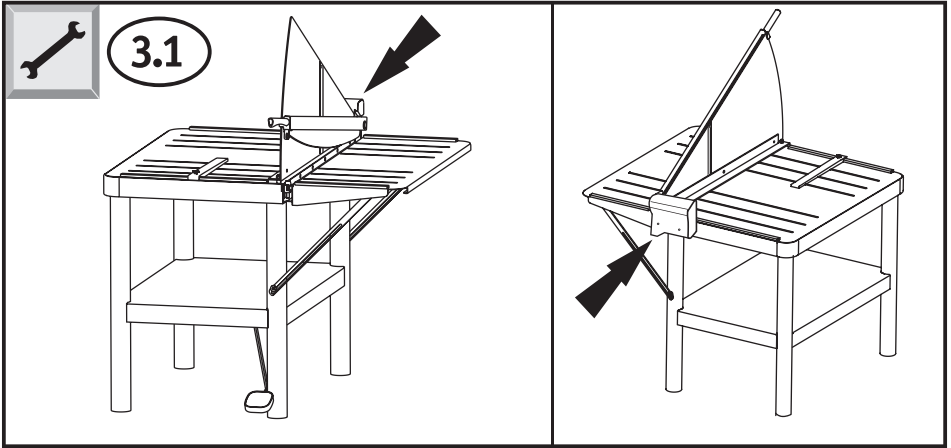


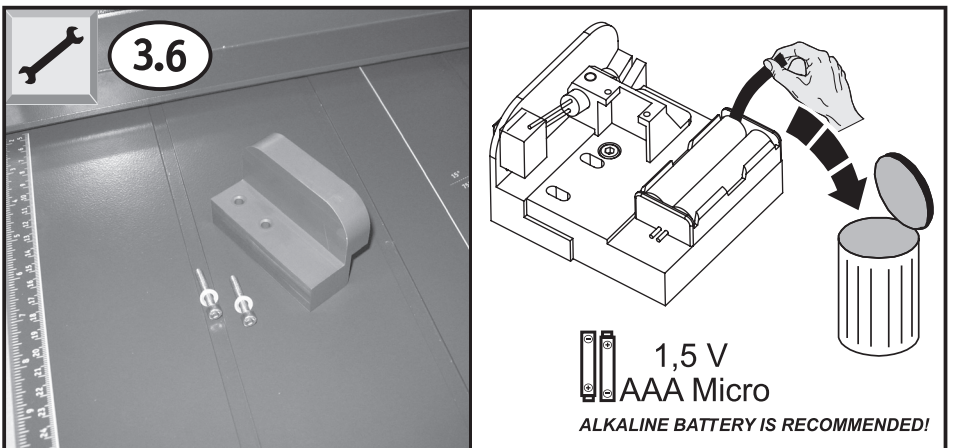
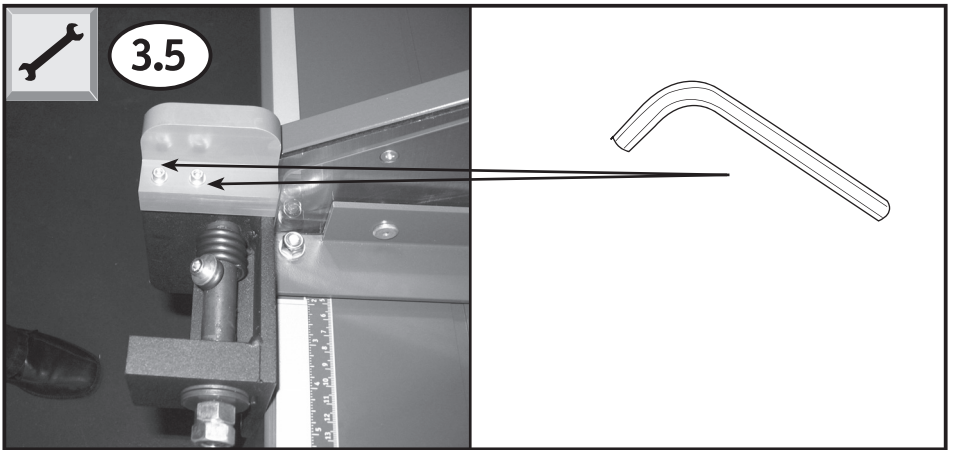
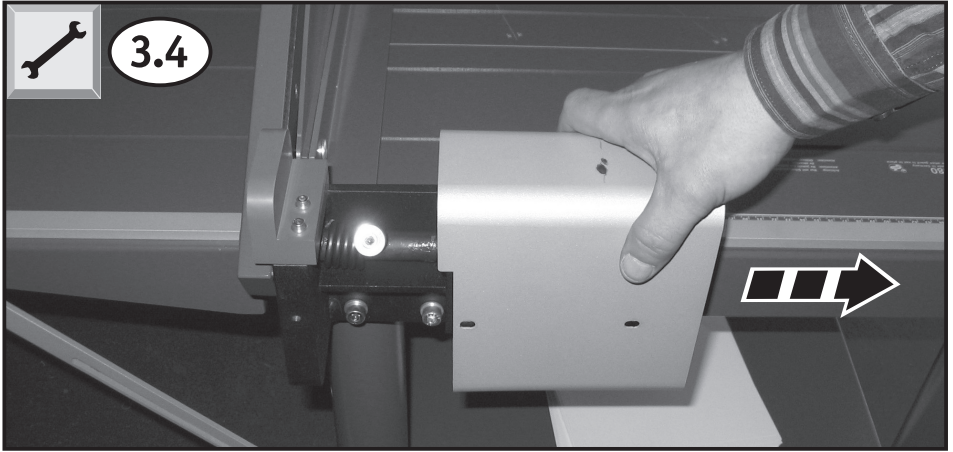


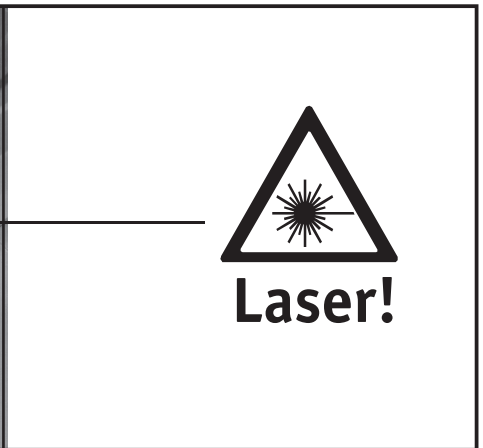
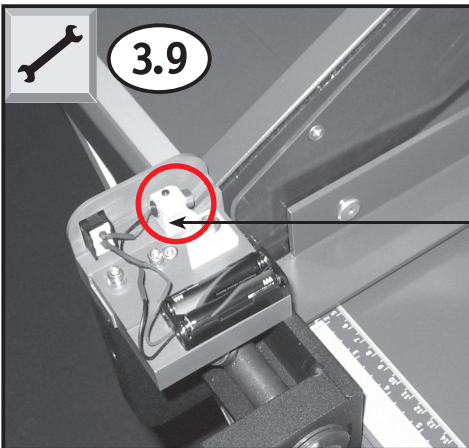
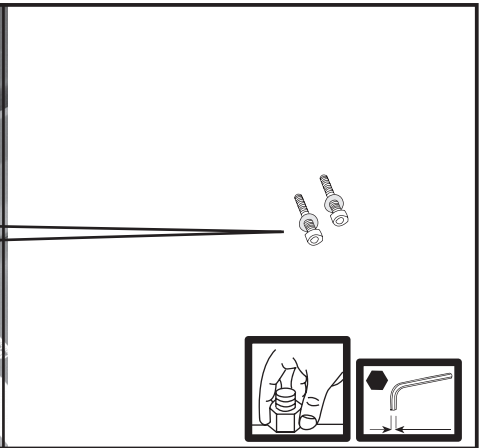
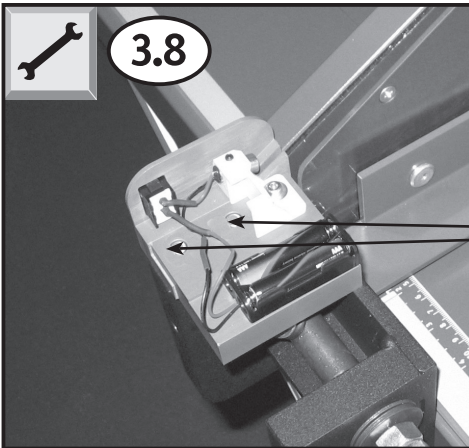
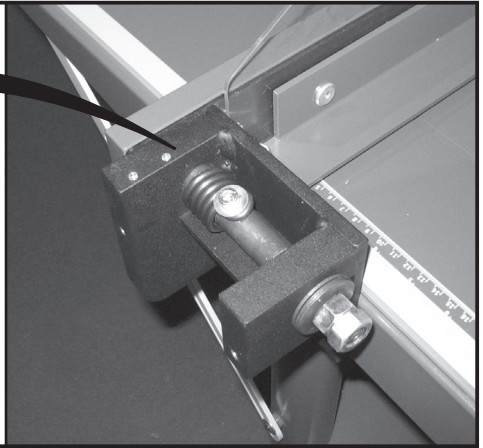
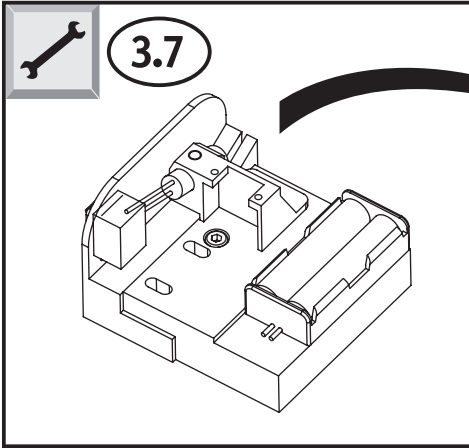


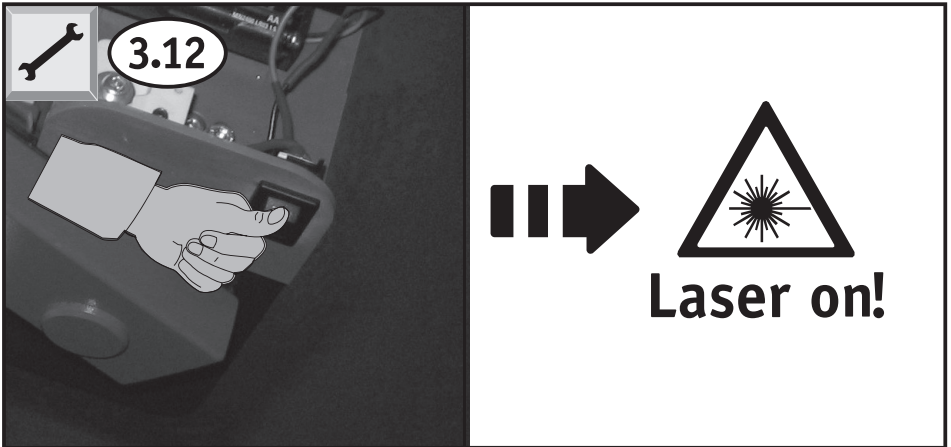
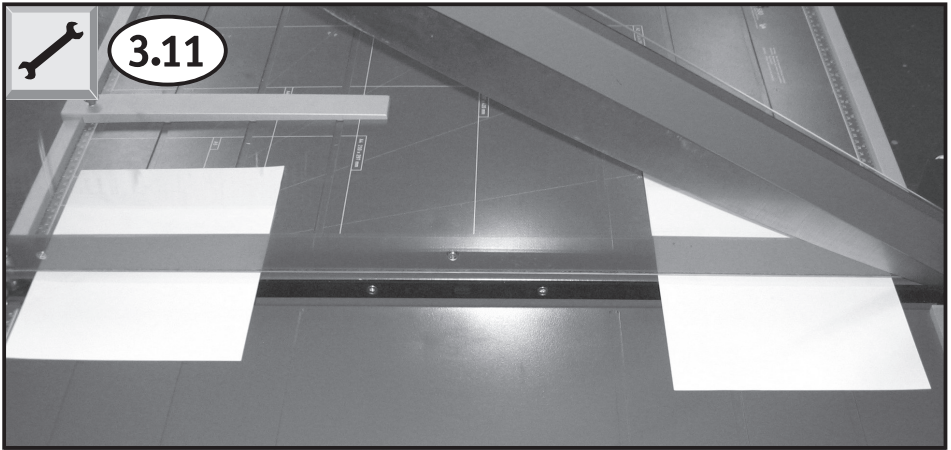
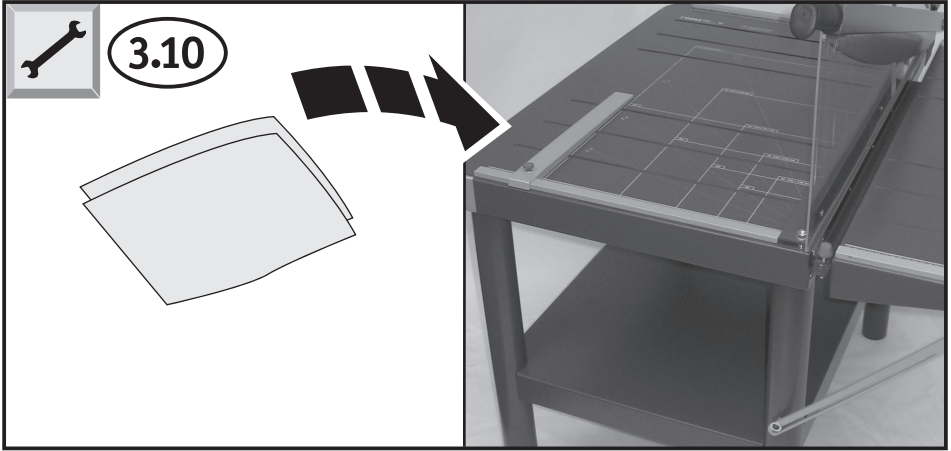


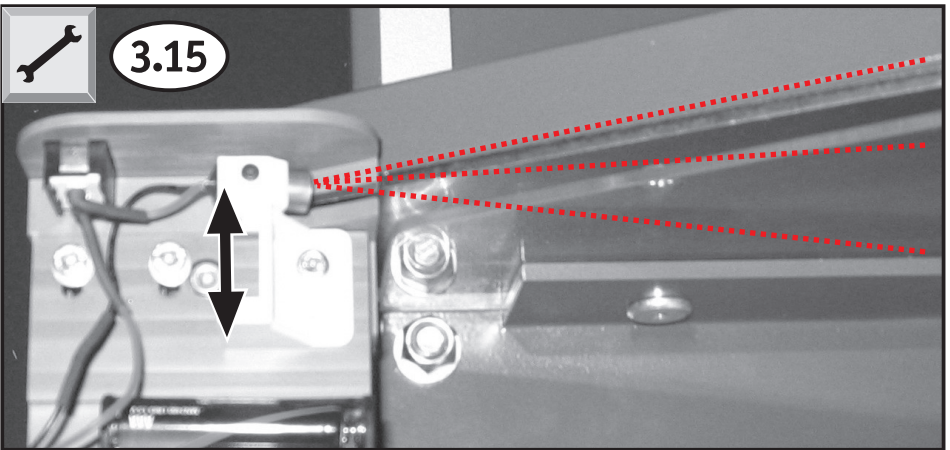
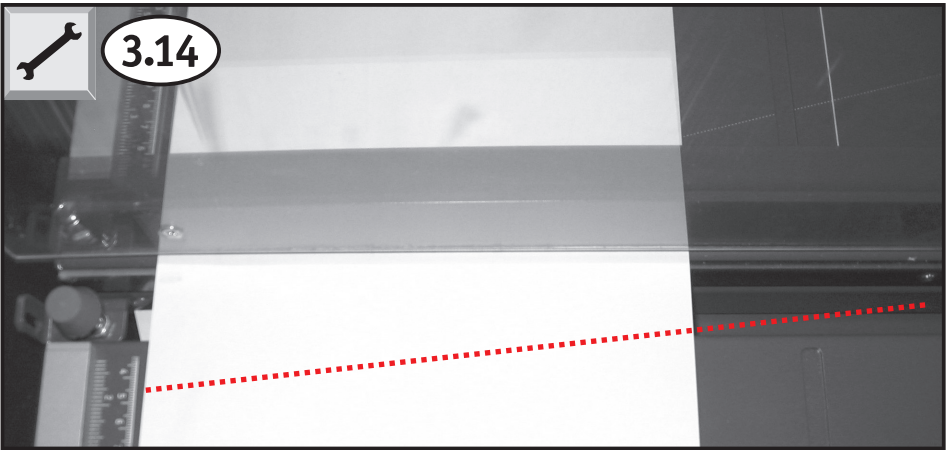
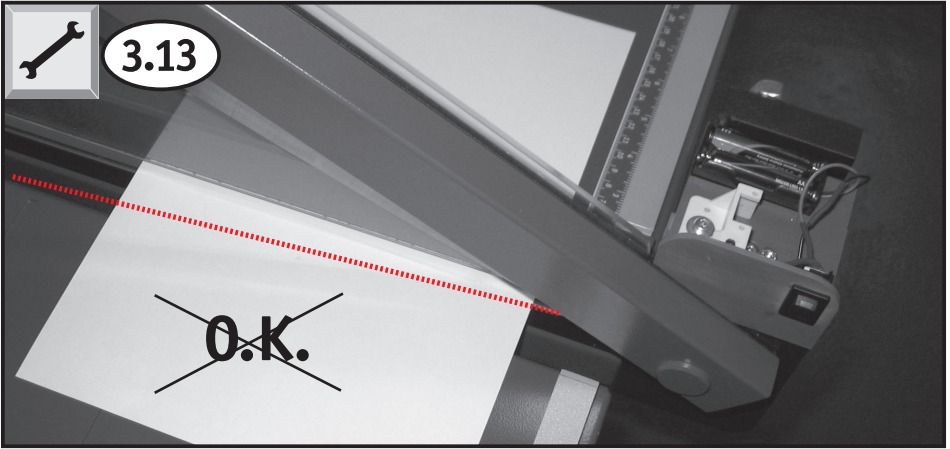


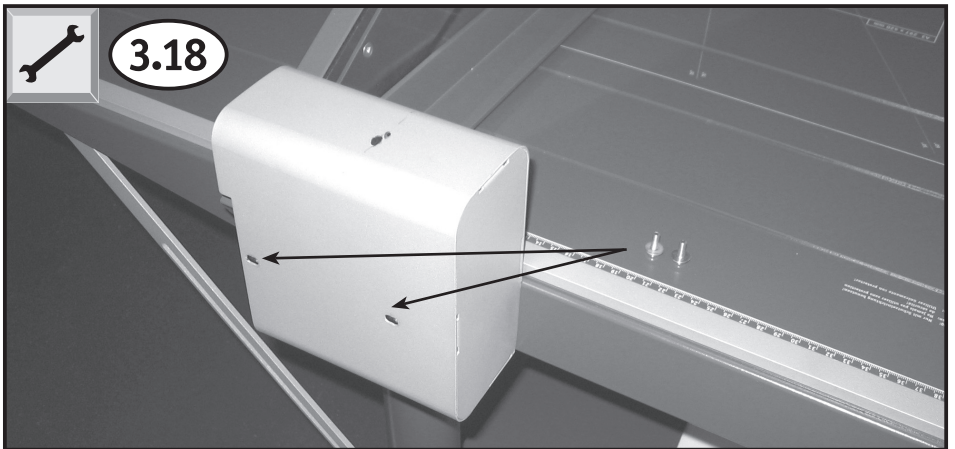
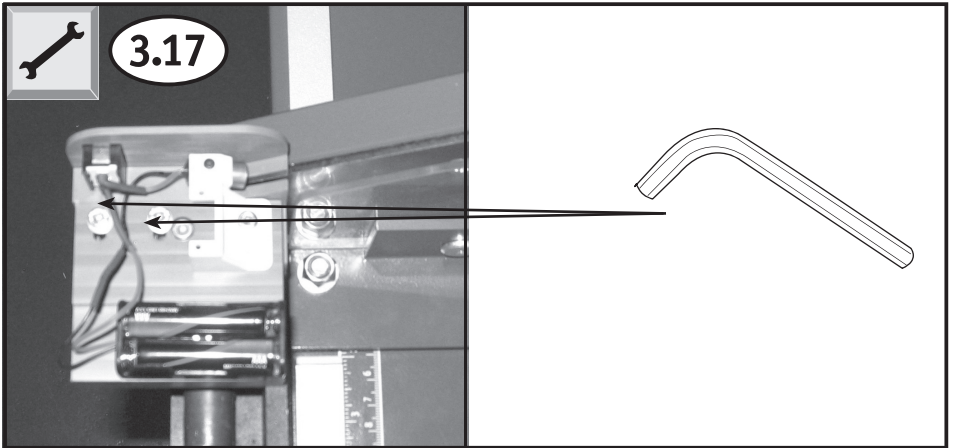
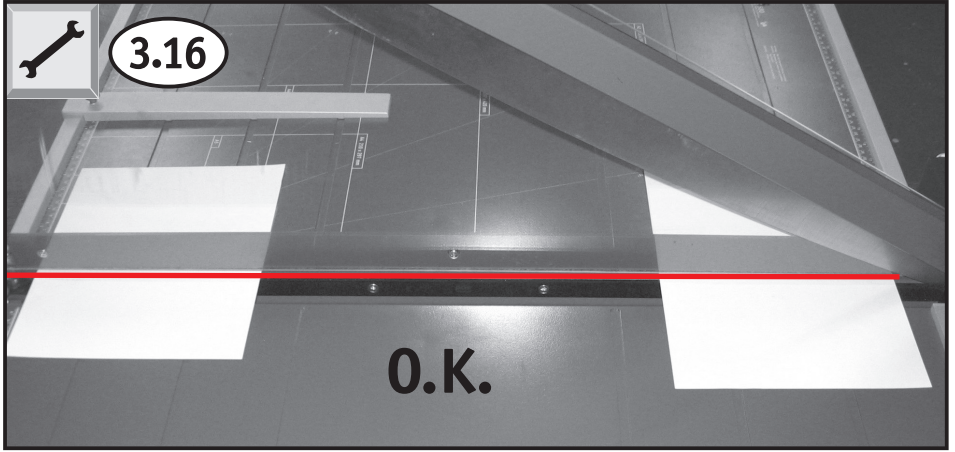


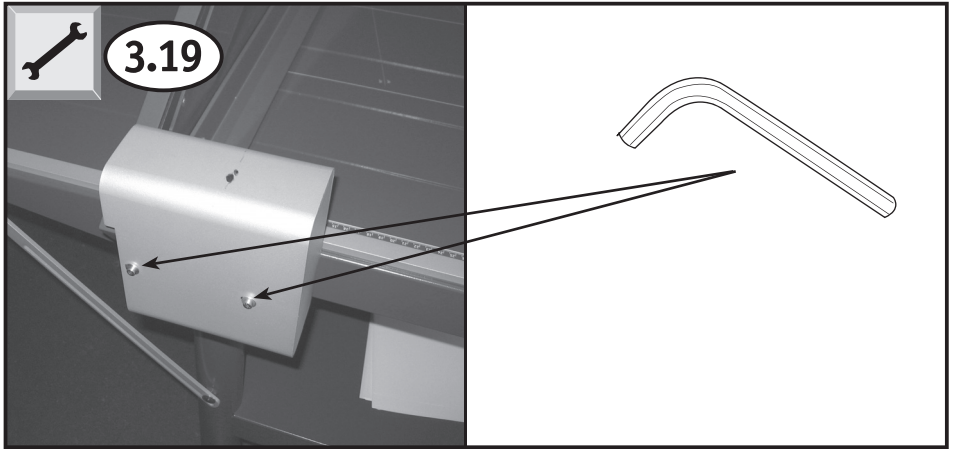












Headquarters:

Novus Dahle GmbH
Breslauer Straße 34-38
49808 Lingen (Ems) / Germany

Service contact:

Novus Dahle GmbH
Nikolaus-A.-Otto-Straße 11
96472 Rödental / Germany
Tel.: +49 (0) 9563 75299-0
Fax: +49 (0) 9563 75299-333
E-Mail: info@novus-dahle.com
Web: www.novus-dahle.com